

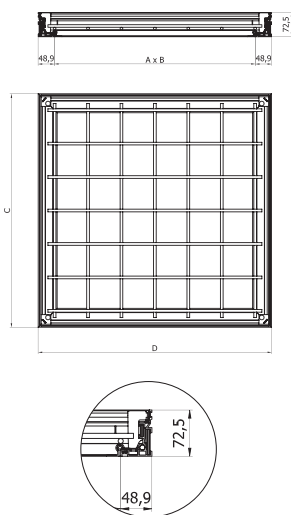


ACO luugid siseruumidesse

ACO UNIFACE AL

ACO toote eelised

- Testitud ja sertifitseeritud vastavalt normile EN 1253-4
- Korrosioonikindel
- Põltlukustusega – turvaline lastele
- Haisu- ja veekindel
- Raami kõrgus: 72,5 mm
- Ruum põrandakattele: 0 / 15 mm



Ava mõõt (A x B) [mm]	Välismõõt C x D [mm]	Luugi sügavus [mm]	Raskusklass (EN 1253)	Tootekood	Hind KM-ta [EUR]
200 x 200	298 x 298	70	B 125	406881	149,-
300 x 300	398 x 398	70	B 125	405340	165,-
400 x 400	498 x 498	70	B 125	405341	187,-
400 x 600	498 x 698	70	B 125	405344	215,-
450 x 450	548 x 548	70	B 125	405342	198,-
450 x 600	548 x 698	70	B 125	406622	237,-
500 x 500	598 x 598	70	B 125	405343	215,-
600 x 600	698 x 698	70	B 125	405345	242,-
600 x 750	698 x 848	70	B 125	406623	292,-
600 x 800	698 x 898	70	B 125	405346	270,-
600 x 900	698 x 998	70	B 125	406626	306,-
600 x 1000	698 x 1098	70	B 125	405826	292,-
600 x 1200	698 x 1298	70	B 125	414953	391,-
635 x 635	733 x 733	70	A 15	414952	292,-
675 x 675	773 x 773	70	A 15	406624	303,-
700 x 700	798 x 798	70	A 15	405347	270,-
750 x 750	848 x 848	70	A 15	406625	306,-
800 x 800	898 x 898	70	A 15	405348	292,-
800 x 1000	898 x 1098	70	A 15	405349	363,-
900 x 900	998 x 998	70	A 15	406627	380,-
1000 x 1000	1098 x 1098	70	A 15	405350	380,-

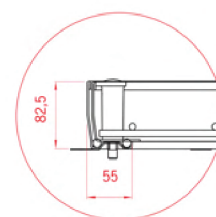
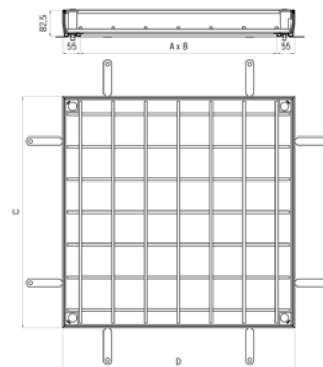
VÕIMALIK TELLIDA ERIMÕDDUS LAHENDUSI, VAJADUSEL KA TULEKINDLAID

ACO UNIFACE 2.0 GS/SS

ACO toote eelised

- Vastab deklareeritud koormusklassile kuni C 250 kõigile vabadele avadele kuni 1 m
- Kuumtsingitud pehme teras ($\geq 60 \mu\text{m}$ tsinki) või passiveeritud roostevaba teras
- Täpsus, disain
- Tänu ainulaadsele ülaosa paindusele pole paigaldamiseks vaja täiendavaid triipe
- Lihtne avada pärast paigaldamist
- Vähem hõõrdumist raami ja katte vahel
- Teravad servad puuduvad – parem ohutus

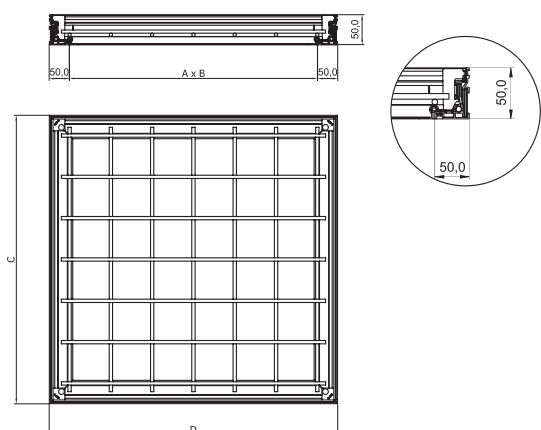
- Luugi tsingitud versiooni profiilid on valmistatud uuenduslikust materjalist UltraSTEEL®. See aitab oluliselt vähendada luugi kaalu, säilitades samal ajal toote tugevuse, stabiilsuse ja jäikuse.
- Roostevabast terasest versiooni profiilid on valmistatud tavalisest teraslehest paksusega 2 mm.
- Luugid on kahekordselt tihendatud, et tagada suurepärase vee- ja lõhnatihedus.
- Raami kõrgus: 82,5 mm
- Ruum põrandamaterjali jaoks: 55 mm



GS - kuumtsingitud pehme teras (1.0037)
 SS - passiveeritud roostevaba teras (1.4301)

Ava mõõt (A x B) [mm]	Välismõõt (C x D) [mm]	Luugi sügavus [mm]	Raskusklass (EN 1253)	Tootekood GS (1.0037)	Hind KM-ta [EUR]	Tootekood SS (1.4301)	Hind KM-ta [EUR]
300 x 300	410 x 410	70	C 250	415858	350,-	415887	450,-
400 x 400	510 x 510	70	C 250	415859	365,-	415888	485,-
400 x 600	510 x 710	70	C 250	415860	380,-	415889	545,-
450 x 450	560 x 560	70	B 125	415861	375,-	415890	525,-
500 x 500	610 x 610	70	B 125	415862	385,-	415891	535,-
600 x 600	710 x 710	70	B 125	415863	400,-	415892	585,-
600 x 800	710 x 910	70	B 125	415864	435,-	415893	695,-
600 x 1000	710 x 1110	70	B 125	415865	450,-	415894	795,-
600 x 1200	710 x 1310	70	B 125	415866	465,-	415895	895,-
635 x 635	745 x 745	70	A 15	415867	385,-	415896	675,-
700 x 700	810 x 810	70	A 15	415868	425,-	415897	695,-
800 x 800	910 x 910	70	A 15	415869	450,-	415898	750,-
800 x 1000	910 x 1110	70	A 15	415870	475,-	415899	895,-
1000 x 1000	1110 x 1110	70	A 15	415871	495,-	415900	925,-
450 x 450	560 x 560	110	C 250	415872	395,-	415901	650,-
500 x 500	610 x 610	110	C 250	415873	415,-	415902	635,-
600 x 600	710 x 710	110	C 250	415874	425,-	415903	675,-
600 x 800	710 x 910	110	C 250	415875	475,-	415904	825,-
600 x 1000	710 x 1110	110	C 250	415876	495,-	415905	925,-
635 x 635	745 x 745	110	B 125	415877	425,-	415906	775,-
700 x 700	810 x 810	110	B 125	415878	460,-	415907	825,-
800 x 800	910 x 910	110	B 125	415879	485,-	415908	925,-
800 x 1000	910 x 1110	110	B 125	415880	495,-	415909	995,-
1000 x 1000	1110 x 1110	110	B 125	415881	525,-	415910	1100,-
635 x 635	745 x 745	140	C 250	415882	450,-	415911	850,-
700 x 700	810 x 810	140	C 250	415883	465,-	415912	895,-
800 x 800	910 x 910	140	C 250	415884	475,-	415913	975,-
800 x 1000	910 x 1110	140	C 250	415885	545,-	415914	1100,-
1000 x 1000	1110 x 1110	140	C 250	415886	595,-	415915	1150,-

ACO UNIFACE AL Shallow



ACO toote eelised

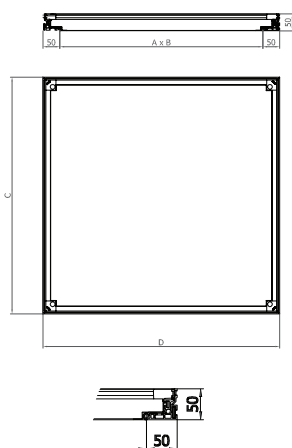
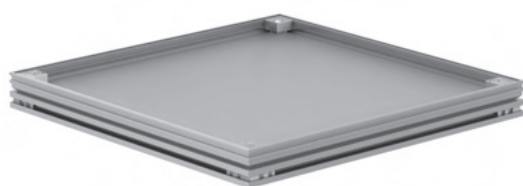
- Luugi kogukõrgus 50 mm (1/3 võrra väiksem kui standardisel luugil)
- Luugi sügavus 46,5 mm
- Standardse UNIFACE AL luugiga võrreldes on kaal 1/3 võrra väiksem
- Kandevõime A15 (1,5 t) kui luuk on kaetud betooniga
- Kandevõime K3 (300 kg) kui luuk on kaetud kuni 15 mm paksuste põrandaplaatidega

Ava mõõt (A x B) [mm]	Välismõõt C x D [mm]	Tootekood	Hind EUR KM-ta
200 x 200	300 x 300	415140	130,-
300 x 300	400 x 400	415141	140,-
400 x 400	500 x 500	415142	160,-
400 x 600	500 x 700	415145	195,-
450 x 450	550 x 550	415143	180,-
500 x 500	600 x 600	415144	195,-
600 x 600	700 x 700	415146	235,-
600 x 800	700 x 900	415149	255,-
600 x 900	700 x 1000	415151	270,-

Ava mõõt (A x B) [mm]	Välismõõt C x D [mm]	Tootekood	Hind EUR KM-ta
600 x 1000	700 x 1100	415153	295,-
600 x 1200	700 x 1300	415156	350,-
635 x 635	735 x 735	415147	240,-
700 x 700	800 x 800	415148	265,-
800 x 800	900 x 900	415150	300,-
800 x 1000	900 x 1100	415154	335,-
900 x 900	1000 x 1000	415152	320,-
1000 x 1000	1100 x 1100	415155	380,-

VÕIMALIK TELLIDA ERIMÕÖDUS LAHENDUSI, VAJADUSEL KA TULEKINDLAID

ACO UNIFACE SMART AL



ACO toote eelised

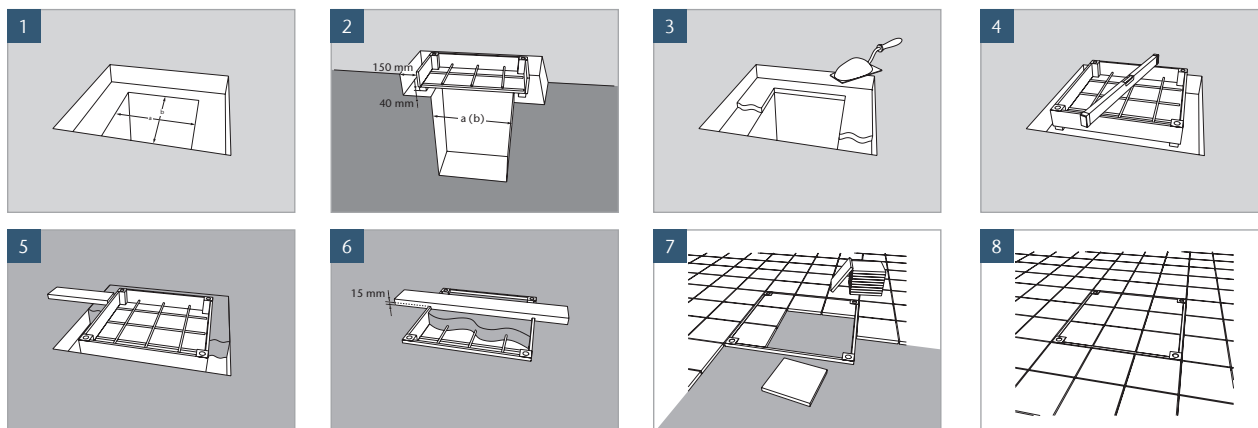
- Testitud ja sertifitseeritud vastavalt normile EN 1253-4
- Korrosioonikindel
- Põltlukustusega – turvaline lastele
- Haisu- ja veekindel
- Luugi kõrgus: 50mm
- Kerge kaaluga luuk konstruktiivse komposiititega (betooni pole vaja)
- Kandevõime A15 (1,5 t) kui täiteplaadi paksus on kuni 15 mm
- Uniface Shallow AL luugiga võrreldes 1/2 võrra kergem

Ava mõõt (A x B) [mm]	Välismõõt C x D [mm]	Luugi sügavus [mm]	Raskusklass (EN 1253)	Tootekood	Hind EUR KM-ta
200 x 200	300 x 300	50	A 15	415157	215,-
300 x 300	400 x 400	50	A 15	415158	255,-
400 x 400	500 x 500	50	A 15	415159	315,-
500 x 500	600 x 600	50	A 15	415160	365,-
600 x 600	700 x 700	50	A 15	415161	415,-

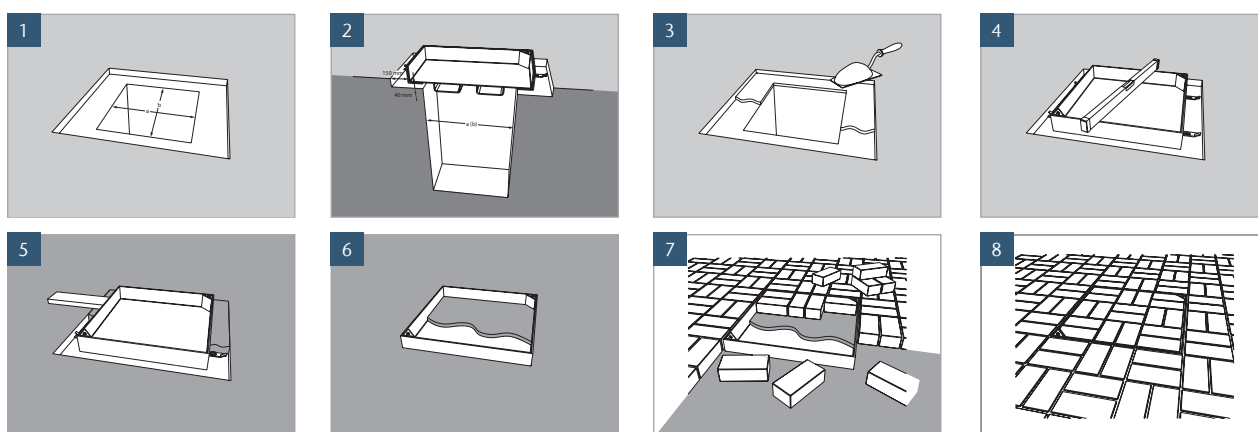
VÕIMALIK TELLIDA ERIMÕÖDUS LAHENDUSI, VAJADUSEL KA TULEKINDLAID

Näited paigaldusest

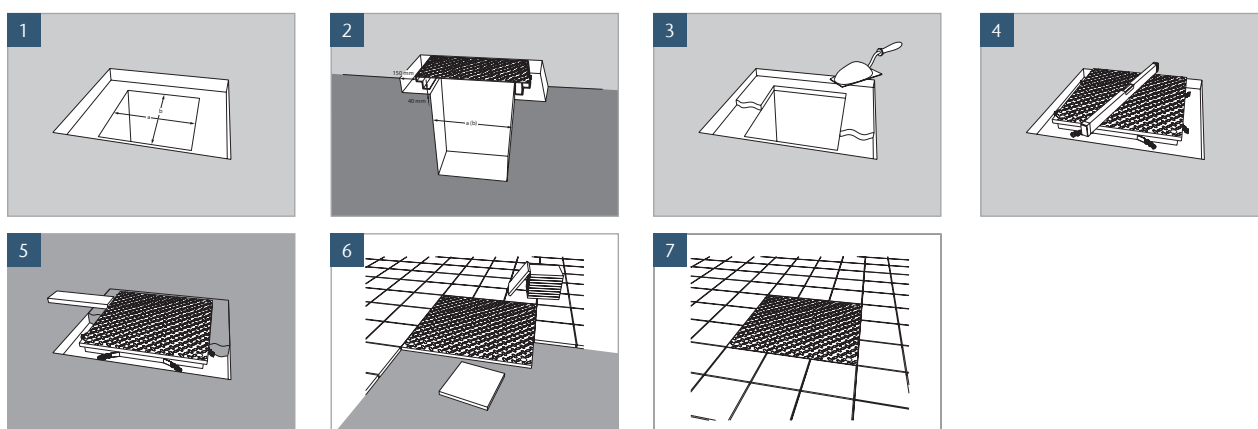
ACO UNIFACE põrandaluuk



ACO PAVING põrandaluuk



ACO SOLID põrandaluuk



Üksikasjalikud paigald juhendid on iga tootega kaasas.