

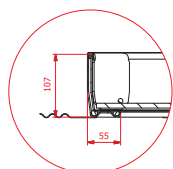
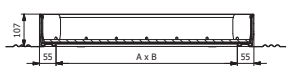


# ACO luugid tänavasillutisse

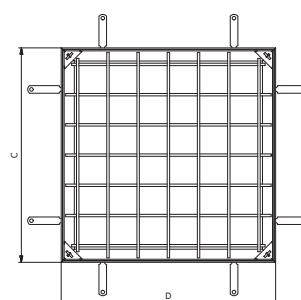
## UUS ACO UNIFACE DEEP 35

### ACO toote eelised

- Vastab deklareeritud koormusklassile kuni B 125 kõigi vabade avauste puhul kuni 1 m
- Sügavam luuk võimaldab täita kuni 35 mm paksuseid plaate, sillutusplokkide või looduskive (liim kaasas)
- Riskivaba – kandevõime on garanteeritud ja sertifitseeritud
- Kinnitatud raami sisse oma raskusega
- Probleemideta eemaldamine ja kokkupanek



- Kuumsingitud pehme teras ( $\geq 60 \mu\text{m}$  tsinki) või passiveeritud roostevaba teras
- Täpsus, disain
- Vähem hõõrdumist raami ja katte vahel
- Teravad servad puuduvad – parem ohutus
- Luugi tsingitud versiooni profiilid on valmistatud uuenduslikust materjalist UltraSTEEL®. See aitab oluliselt vähendada luugi kaalu, säilitades samal ajal toote tugevuse, stabiilsuse ja jäikuse.
- Roostevabast terasest versiooni profiilid on valmistatud tavalisest teraslehest paksusega 2 mm.
- Luugid on varustatud tihendiga
- Raami kõrgus: 107 mm
- Luugi sügavus: 95 mm
- Ruum põrandamaterjali jaoks: kuni 35 mm



Ava mõõt (A x B) [mm]	Välismõõt (C x D) [mm]	Raskusclass (EN 1253)	Tootekood GS (1.0037)	Hind KM-ta [EUR]	Tootekood SS (1.4301)	Hind KM-ta [EUR]
300 x 300	410 x 410	B125	445846	260,-	445847	600,-
400 x 400	510 x 510	B125	445850	295,-	445851	675,-
500 x 500	610 x 610	B125	445854	335,-	445855	735,-
600 x 600	710 x 710	B125	445858	365,-	445859	825,-
700 x 700	810 x 810	B125	445862	425,-	445863	950,-
800 x 800	910 x 910	B125	445866	450,-	445867	1000,-
900 x 900	1010 x 1010	B125	445870	550,-	445871	1150,-
1000 x 1000	1110 x 1110	B125	445874	585,-	445875	1195,-
600 x 1000	710 x 1110	B125	445878	475,-	445879	1000,-
800 x 1000	910 x 1110	B125	445882	525,-	445883	1150,-

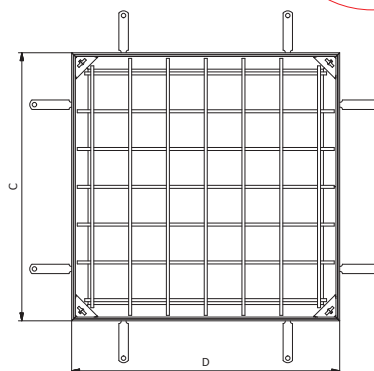
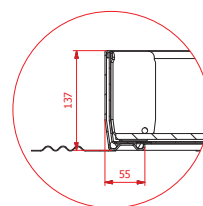
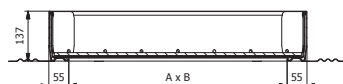
# UUS ACO UNIFACE DEEP 65

## ACO toote eelised

- Vastab deklareeritud koormusklassile kuni B 125 kõigi vabade avauste puhul kuni 1 m
- Sügavam luuk võimaldab täita kuni 65 mm paksuseid plaate, sillutusplokkide või looduskive (liim kaasas)
- Riskivaba – kandevõime on garanteeritud ja sertifitseeritud
- Kinnitatud raami sisse oma raskusega
- Probleemideta eemaldamine ja kokkupanek



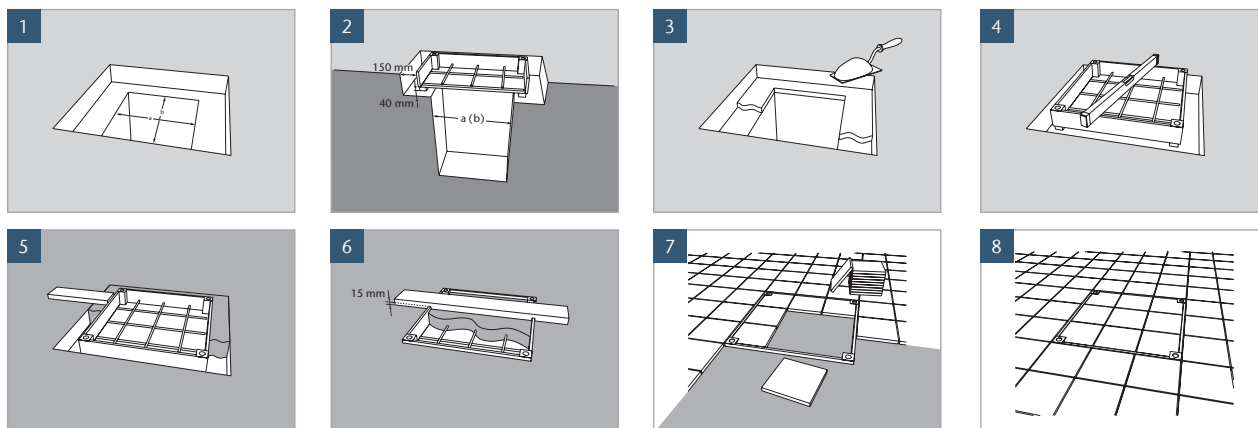
- Kuumtsingitud pehme teras ( $\geq 60 \mu\text{m}$  tsinki) või passiveeritud roostevaba teras
- Täpsus, disain
- Vähem hõõrdumist raami ja katte vahel
- Teravad servad puuduvad – parem ohutus
- Luugi tsingitud versiooni profiilid on valmistatud uuenduslikust materjalist UltraSTEEL®. See aitab oluliselt vähendada luugi kaalu, säilitades samal ajal toote tugevuse, stabiilsuse ja jäikuse.
- Roostevabast terasest versiooni profiilid on valmistatud tavalisest teraslehest paksusega 2 mm.
- Luugid on varustatud tihendiga
- Raami kõrgus: 135 mm
- Luugi sügavus: 125 mm
- Ruum põrandamaterjali jaoks: kuni 65 mm



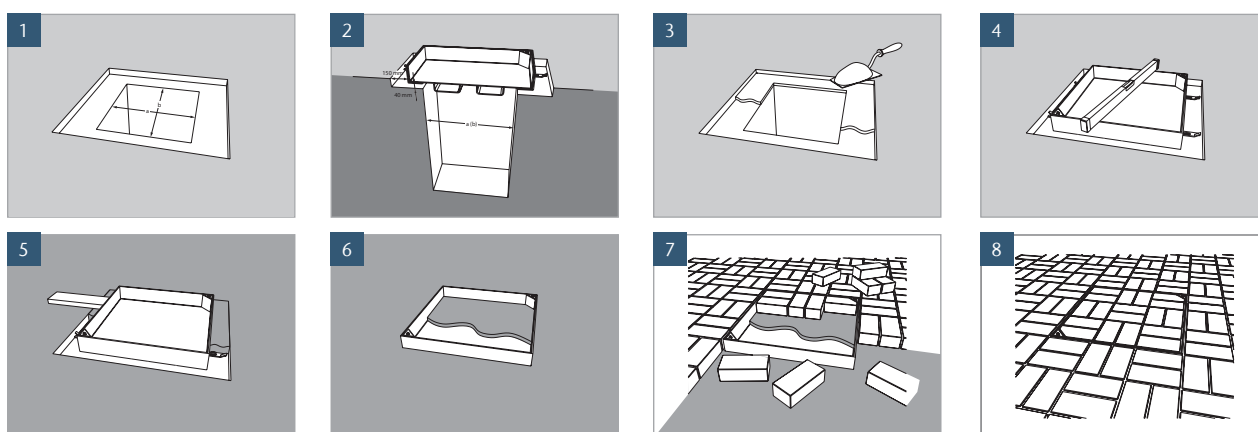
Ava mõõt (A x B) [mm]	Välismõõt (C x D) [mm]	Raskusklass (EN 1253)	Tootekood GS (1.0037)	Hind KM-ta [EUR]	Tootekood SS (1.4301)	Hind KM-ta [EUR]
300 x 300	410 x 410	B125	445886	285,-	445887	695,-
400 x 400	510 x 510	B125	445890	325,-	445891	765,-
500 x 500	610 x 610	B125	445894	355,-	445895	835,-
600 x 600	710 x 710	B125	445898	385,-	445899	925,-
700 x 700	810 x 810	B125	445902	450,-	445903	1100,-
800 x 800	910 x 910	B125	445906	495,-	445907	1150,-
900 x 900	1010 x 1010	B125	445910	585,-	445911	1285,-
1000 x 1000	1110 x 1110	B125	445914	625,-	445915	1335,-
600 x 1000	710 x 1110	B125	445918	485,-	445919	1150,-
800 x 1000	910 x 1110	B125	445922	545,-	445923	1250,-

# Näited paigaldusest

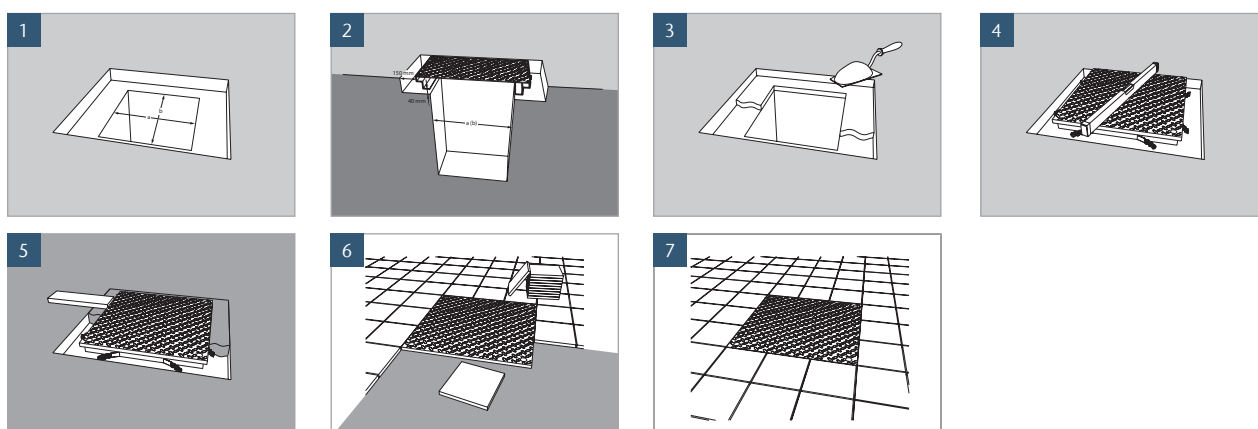
## ACO UNIFACE põrandaluuk



## ACO PAVING põrandaluuk



## ACO SOLID põrandaluuk



Üksikasjalikud paigald juhendid on iga tootega kaasas.