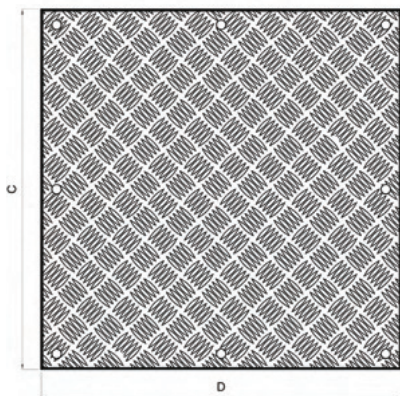
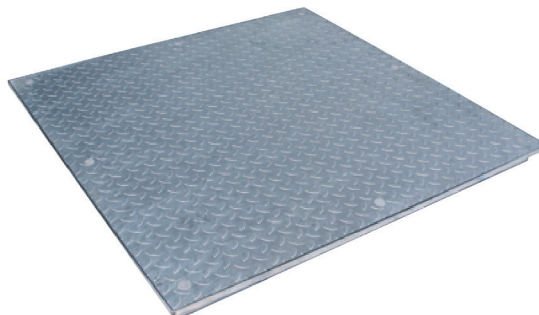


# ACO SOLID AL

## ACO toote eelised

- Raami kõrgus 37,5 mm
- Kõige kergem lahendus (600x600 mm luugi kaal vaid ca 10 kg).
- Saadaval raskusklassis A15 (luugi puhta ava mõõt kuni 1m)
- Kõrgeima kvaliteediga alumiiniumsulamist – suurepärase korrosioonikindlus



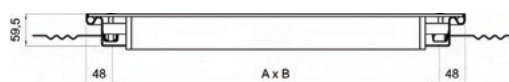
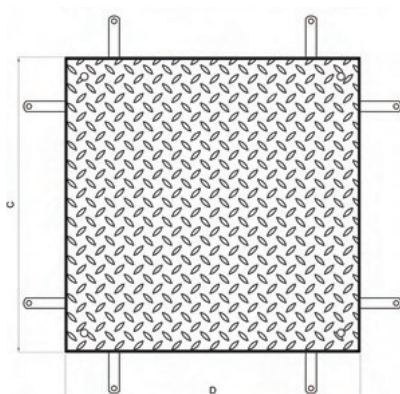
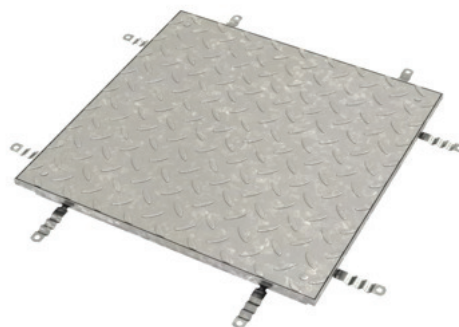
Ava mõõt (A x B) [mm]	Välismõõt C x D [mm]	Raskusklass (EN 1253)	Tootekood	Hind EUR KM-ta
200 x 200	278 x 278	K 3	415200	150,-
300 x 300	378 x 378	K 3	415201	175,-
400 x 400	478 x 478	K 3	415202	215,-
500 x 500	578 x 578	K 3	415203	295,-
600 x 600	678 x 678	K 3	414204	345,-
200 x 200	278 x 278	A 15	408981	175,-
300 x 300	378 x 378	A 15	408982	210,-
400 x 400	478 x 478	A 15	408983	250,-
600 x 400	478 x 678	A 15	408986	345,-
450 x 450	528 x 528	A 15	408984	275,-
500 x 500	578 x 578	A 15	408985	365,-
600 x 600	678 x 678	A 15	408987	435,-
800 x 600	678 x 878	A 15	408989	525,-
1000 x 600	1078 x 678	A 15	408992	550,-
700 x 700	778 x 778	A 15	408988	515,-
800 x 800	878 x 878	A 15	408990	595,-
1000 x 800	1078 x 878	A 15	408993	675,-
900 x 900	978 x 978	A 15	408991	715,-
1000 x 1000	1078 x 1078	A 15	408994	785,-

**VÕIMALIK TELLIDA ERIMÕÖDUS LAHENDUSI, VAJADUSEL KA TULEKINDLAID**

# ACO SOLID GS/SS

## ACO toote eelised

- Raami kõrgus 59,5 mm
- Saadaval tsingitud terasest (GS) ja roosteabast terasest (SS) – võimalik tellida roosteabast terase kõrgeim kraad 1.4571
- Saadaval raskusklassis A15 – B125 (luugi puhta ava mõõt kuni 1m)
- Poltlukustusega
- Võimalik tellida avamist lihtsustav versioon (hingede ja amordiga)

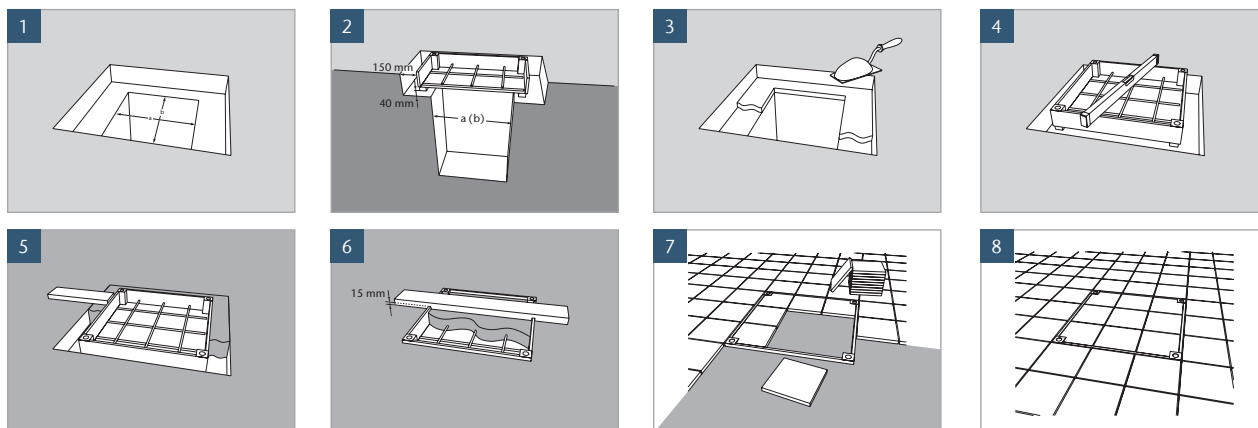


Ava mõõt (A x B) [mm]	Välismõõt C x D [mm]	Raskusklass (EN 124)	Tsingitud terasest (1.0037)		Roosteabast terasest (1.4301)	
			Tootekood	Hind EUR KM-ta	Tootekood	Hind EUR KM-ta
300 x 300	396 x 396	A 15	403868	275,-	403860	485,-
400 x 600	496 x 496	A 15	403871	375,-	403863	775,-
450 x 450	546 x 546	A 15	403869	350,-	403861	695,-
500 x 500	596 x 596	A 15	403870	375,-	403862	755,-
600 x 600	696 x 696	A 15	403912	425,-	403909	925,-
600 x 800	696 x 896	A 15	403873	550,-	403865	1225,-
600 x 1000	696 x 1096	A 15	403874	585,-	403866	1375,-
635 x 635	731 x 731	A 15	403872	485,-	403864	1525,-
800 x 800	896 x 896	A 15	403913	600,-	403910	1825,-
800 x 1000	896 x 1096	A 15	403875	690,-	403867	1875,-
1000 x 1000	1096 x 1096	A 15	403914	755,-	403911	1975,-
300 x 300	396 x 396	B 125	403898	315,-	403887	575,-
400 x 600	496 x 496	B 125	403901	395,-	403890	975,-
450 x 450	546 x 546	B 125	403899	425,-	403888	875,-
500 x 500	596 x 596	B 125	403900	445,-	403889	975,-
600 x 600	696 x 696	B 125	403902	490,-	403891	1150,-
600 x 800	696 x 896	B 125	403904	645,-	403893	1750,-
600 x 1000	696 x 1096	B 125	403906	715,-	403895	1950,-
635 x 635	731 x 731	B 125	403903	625,-	403892	1575,-
800 x 800	896 x 896	B 125	403905	775,-	403894	2150,-
800 x 1000	896 x 1096	B 125	403907	875,-	403896	2450,-
1000 x 1000	1096 x 1096	B 125	403908	975,-	403897	2750,-

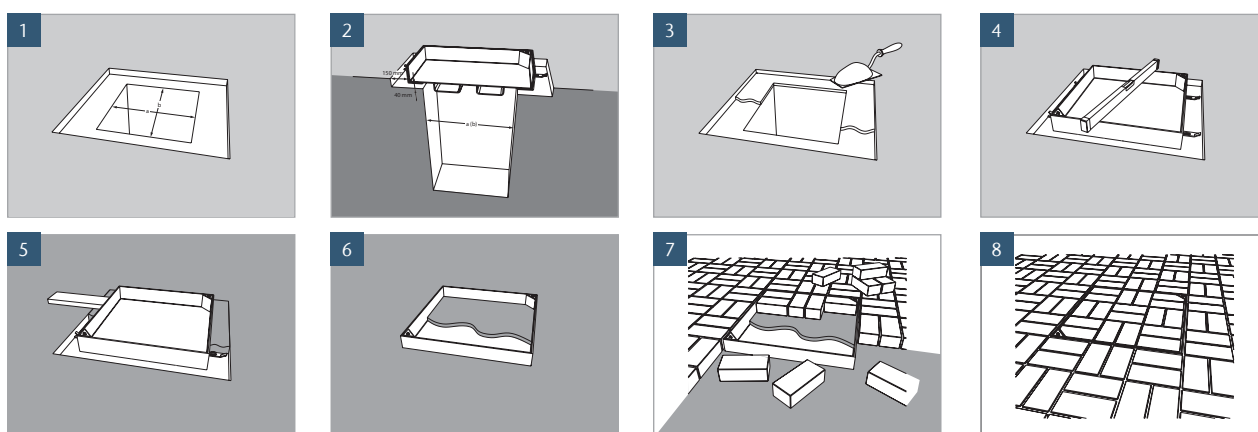
**VÕIMALIK TELLIDA ERIMÕÕDUS LAHENDUSI, VAJADUSEL KA TULEKINDLAID**

# Näited paigaldusest

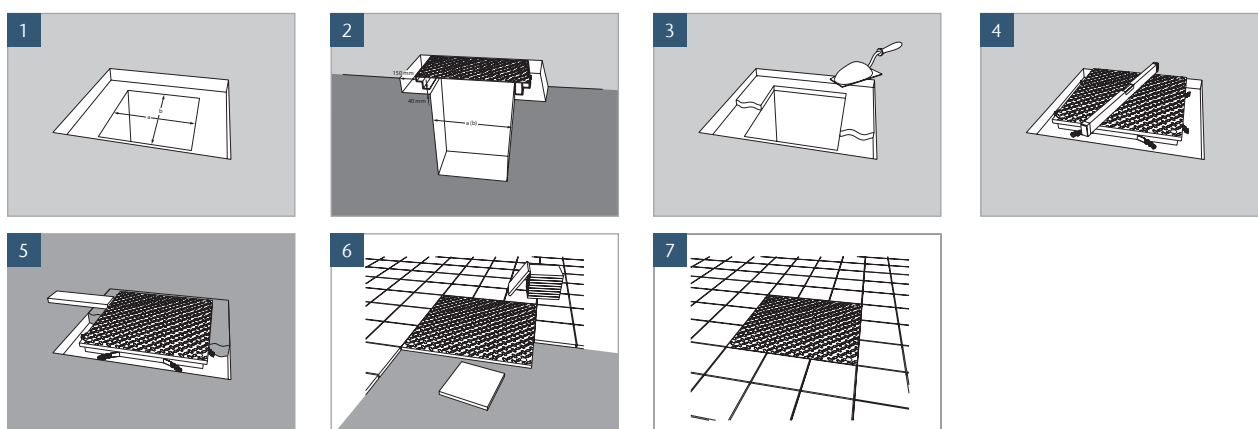
## ACO UNIFACE põrandaluuk



## ACO PAVING põrandaluuk



## ACO SOLID põrandaluuk



Üksikasjalikud paigald juhendid on iga tootega kaasas.