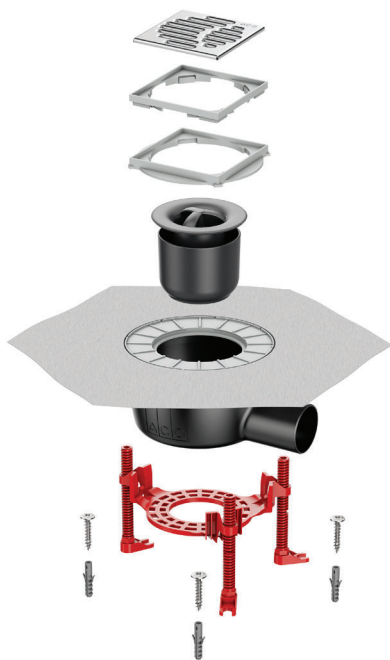
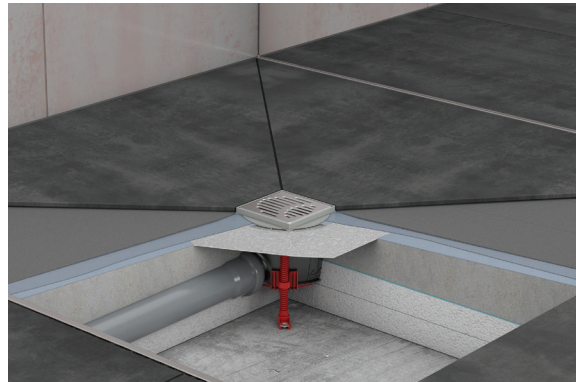


# ACO Easyflow+ trapp

## ACO toote eelised

- Minimaalne paigalduskõrgus: 70 mm
- Mõeldud erinevatele plaadikõrgustele
- Valik erineva suurusega reste
- Paindlik reguleerimine
- Kaasas kaitsekate paigaldamise ajaks
- Vastab standardile DIN 18534-1
- Võimaldab paigaldada tulekaitse mooduli



- Materjal: plastik
- Toruühendus: DN 50
- Vooluhulk vastavalt standardile DIN EN 1253-1:
  - 1,1 l/s Standard vertikaalsel trapil 20 mm veesamba korral
  - 0,9 l/s Standard trapil 20 mm veesamba korral
  - 0,7 l/s Standard trapil 10 mm veesamba korral
  - 0,8 l/s Flatline trapil 20 mm veesamba korral
  - 0,6 l/s Flatline trapil 10 mm veesamba korral
- Haisulukk: üheosaline, eemaldatav
- Kõrguse reguleerimine:
  - järk-järgult reguleeritav kõrgus
  - kaasas 1 kõrguse reguleerimise rõngas
- Plastikust kinnitusraamiga
- Roostevabast terasest pilurest
  - Koormusklass: K3
  - Pilu laius: 8 mm

38

## Reguleeritava kõrgusega kõrgenduselement

