

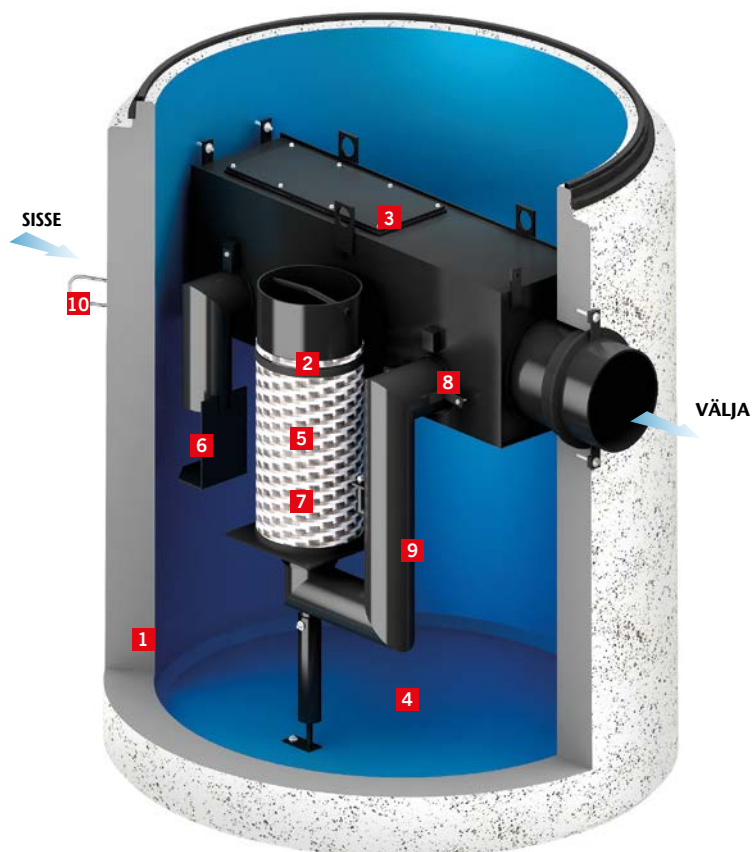


**UUS!**

## Õlipüüdur **Oleopator-Bypass-P-C-FST**



Raudbetoonist õlipüüdur settimispaagiga integreeritud koalestseeriva sisetükiga. Maasse paigaldamiseks. Koormusklass D 400 (kuni 40 tonni).



### Püüduri elemendid

1. Monoliitne raudbetoon korpus (C35/45), võib olla kaetud sisemise kaitsekattega
2. Eralduskamber(PEHD)
3. Möödavoolukast kontrollluugiga
4. Integreeritud settimiskamber
5. Koalisentsfilter
6. teraspropüleenkangas/polüretaanvaht Deflektor (PEHD)
7. Automaatne "ujuk" sulgemine väljalaskeava juures (PEHD/roostevaba teras)
8. Klemm proovivõtuseadme ühendamiseks
9. Sifooniga äravoolukanal PEHD)
10. Transpordisilmus (roostevabast terasest)

### Rakendus

Vihmavee töötlemiseks õlistest ainetest linna valgaladest, parklastest, transpordibaasidest, manööverduväljakutest ja lennujaamadest.

### Lisavarustus

- Betoonist kõrgenduselement
- Proovivõtuseade



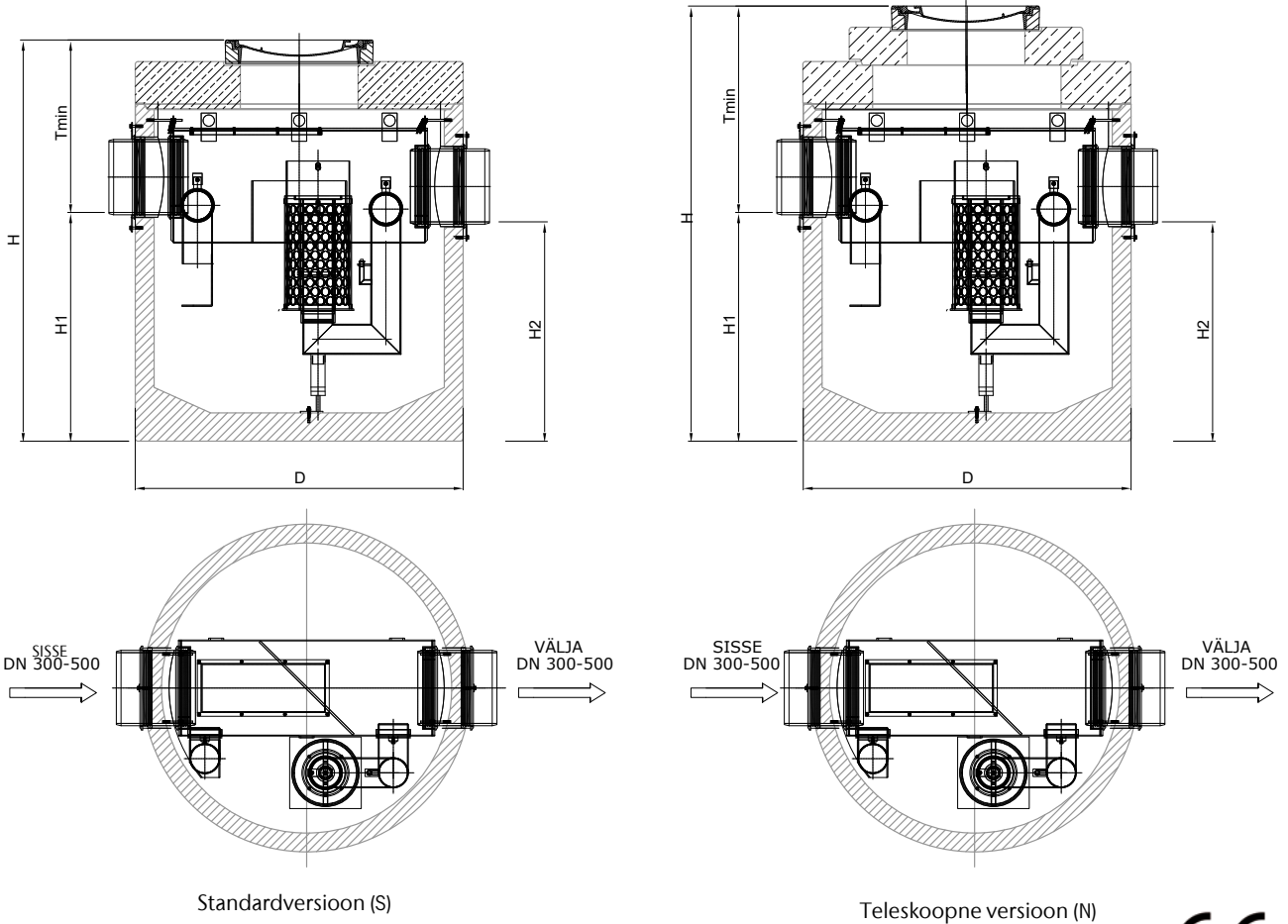
Püüduri puhastamine vastavalt keskkonnaministri 24. juuli 2006 määrusele ja standardile PN-EN 858. Õliste ainete sisaldus väljalaskeava juures on  $\leq 5$  mg/l. Seda kinnitas Wurzburgi ehitusmaterjalide, sanitaartechnoloogia ja eraldamise uurimisinstituut (LGA).

**UUS!**

## Õlipüüdur Oleopator-Bypass-P-C-FST



Raudbetoonist õlipüüdur settimispaagiga integreeritud koalestseeriva sisetükiga.  
Maasse paigaldamiseks.  
Koormusklass D 400 (kuni 40 tonni).



Tüüp	Nominaalsuurus	Vooluhulk max.	Kogumaht	Õli mahutavus	Äravool (DN)	Luugi läbimõõt	Korpuse läbimõõt (D)	T <sub>min</sub>		H		H <sub>1</sub>	H <sub>2</sub>	Korpuse kaal	Kogukaal		Tootekood	
	l/s	l/s	l	l	mm	mm	mm	S	N	S	N	mm	mm	kg	S	N	S	N
	mm	mm	mm	mm	mm	mm	mm	mm	mm	mm	mm	mm	mm	kg	kg	kg	mm	mm
<b>6/60/600</b>	6	60	600	185	300	600	1740	890	1070	1940	2120	1050	1000	4520	5750	6150	741.682ASB	741.682ANB
<b>6/60/1200</b>	6	60	1200	185	300	600	1740	890	1070	2130	2310	1240	1190	4620	5920	6320	741.687ASB	741.687ANB
<b>8/80/800</b>	8	80	800	185	300	600	1740	890	1070	1890	2070	1000	950	4450	5750	6150	741.688ASB	741.688ANB
<b>8/80/1200</b>	8	80	1200	185	300	600	1740	890	1070	2130	2310	1240	1190	4620	5920	6320	741.686ASB	741.686ANB
<b>8/80/1600</b>	8	80	1600	185	300	600	1740	890	1070	2420	2600	1530	1480	4850	6150	6550	741.685ASB	741.685ANB
<b>10/100/1000</b>	10	100	1000	185	400	600	1740	915	1100	2130	2315	1215	1165	4620	5740	6140	741.684ASB	741.684ANB
<b>10/100/2000</b>	10	100	2000	185	400	600	1740	920	1100	2710	2890	1790	1740	5250	6550	6950	741.683ASB	741.683ANB
<b>15/150/1500</b>	15	150	1500	464	400	600	2440	1035	1215	2120	2300	1085	1035	5650	8250	8650	741.678ASB	741.678ANB
<b>15/150/3000</b>	15	150	3000	464	400	600	2440	1035	1215	2515	2695	1480	1430	6600	9250	9650	741.681ASB	741.681ANB
<b>20/200/2000</b>	20	200	2000	594	400	600	2440	1115	1295	2515	2695	1400	1350	6600	9250	9650	741.677ASB	741.677ANB
<b>20/200/4000</b>	20	200	4000	595	400	600	2440	1115	1295	3170	3350	2055	2005	7750	10150	10550	741.680ASB	741.680ANB
<b>30/300/3100</b>	30	300	3100	634	500	600	2440	1090	1270	2780	2960	1690	1590	7350	9950	10350	741.676ASB	741.676ANB

Dostępne wkręćce

Separatory z wkładem koalescencyjnym

Separatory z wkładem lamelowym

Separatory zawieszin/ Osadniki

Wyposażenie dodatkowe

Dobór urządzeń