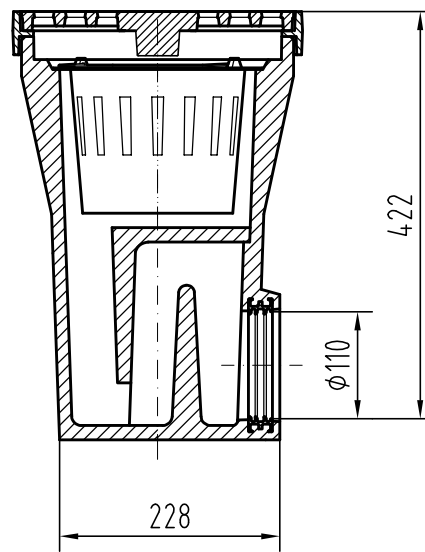
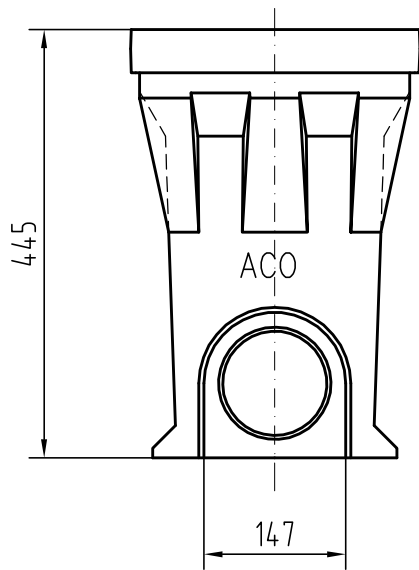
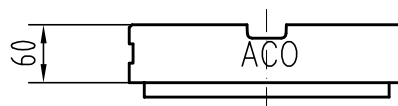


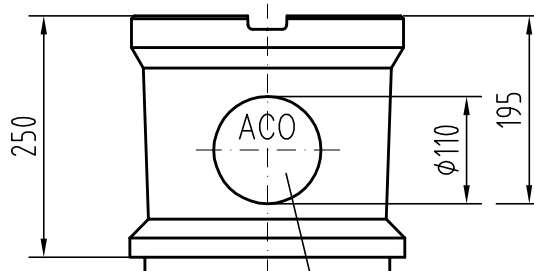
Gussrost (EN-GJS) oder
Maschenrost (Stahl verzinkt)



Hofablauf mit Gussrahmen,
Geruchsverschluss u. Eimer
- Gussrost Art.-Nr. 10500
- Maschenrost Art.-Nr. 10501
mit Pointlock-Arretierung



Ausgleichselement
Art.-Nr. 02717



Aufsatzkasten
Art.-Nr. 02716

Vorformung DN/OD 110

Benennung:
ACO DRAIN Hofablauf, Pointlock
Belastungsklasse A15 - B125
Art.-Nr. 10500,10501,02716,02717

	Datum	Name
Gez.	18.02.2002	Sievers
Upd.	16.06.2011	debeling
Norm		



ACO Tiefbau

ACO Tiefbau Vertrieb GmbH
24755 Rendsburg, Postfach 320
Tel. 04331 / 354-500
FAX 04331 / 354-350
www.aco-tiefbau.de

Zeichnung-Nr.
G1-M01-883-3

Technische Änderungen vorbehalten

Schutzvermerk gemäß DIN 34

Ers. für: