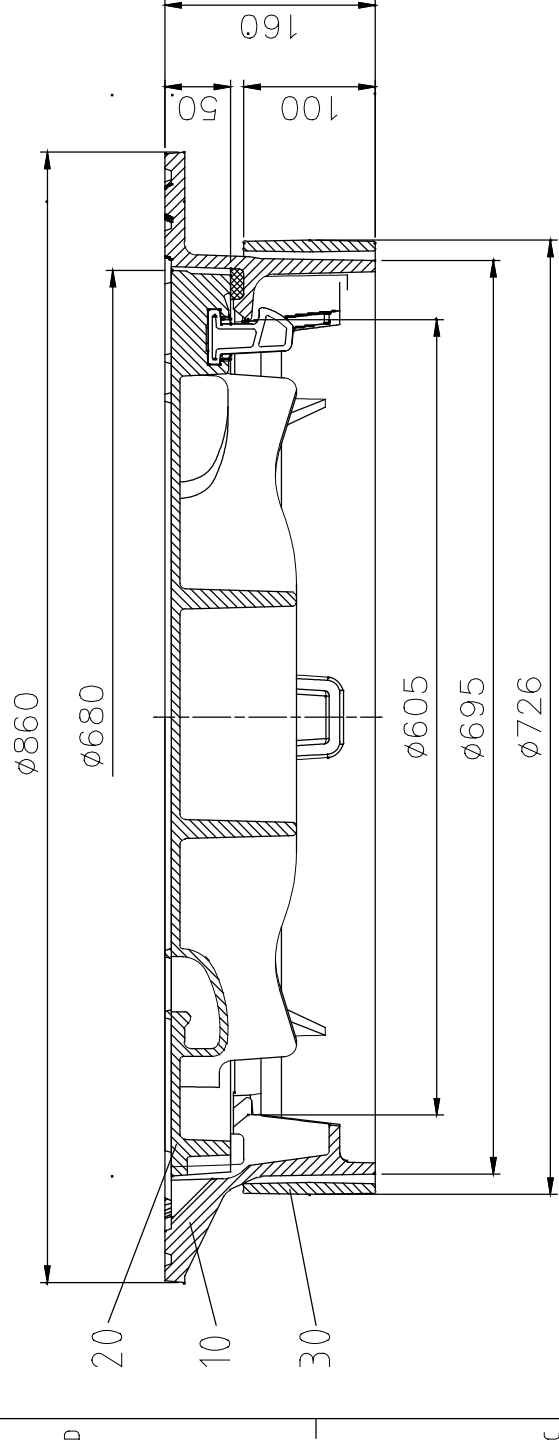
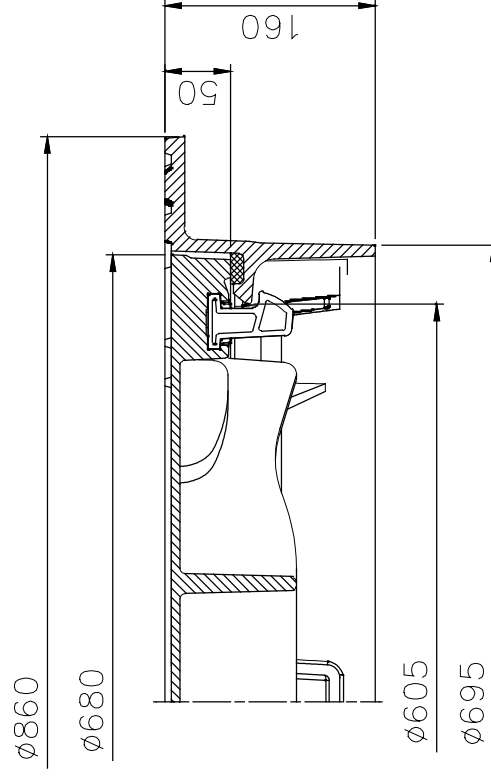


Ausführungen mit Adapterring



Ausführungen ohne Adapterring



000,000,513	ohne Beschichtung, ohne Adapterring	92,5																																
000,000,244	Oberfläche schwarz beschichtet	101,6																																
000,000,236	ohne Beschichtung	101,6																																
Artikel-Nr.		Gewicht [kg]																																
<table border="1"> <tr> <td>Index</td> <td>Datum/Date</td> <td>AE-Nr./Mod-no</td> <td>Benennung/Description</td> </tr> <tr> <td>03</td> <td>30.08.2011</td> <td></td> <td>ACO Guss GmbH Scheidetalstr. 3 65322 Aarbergen</td> </tr> <tr> <td colspan="2">Werkstoff/Material:</td> <td>Fertiggewicht/Weight:</td> <td></td> </tr> <tr> <td colspan="2">zul. Abweich./Tolerance:</td> <td></td> <td></td> </tr> <tr> <td>Datum/Date</td> <td>Name</td> <td>Maßstab/Scale</td> <td>Neueinführungs-Nr./Launch-no.:</td> </tr> <tr> <td>Gezeichnet/Drawn</td> <td></td> <td>1:5</td> <td></td> </tr> <tr> <td>Geprüft/Checked by</td> <td>10.10.2011</td> <td>MBROE</td> <td>Artikel-Nr./Article-no.:</td> </tr> <tr> <td></td> <td></td> <td></td> <td>Modell-Nr./Model-no.:</td> </tr> </table>			Index	Datum/Date	AE-Nr./Mod-no	Benennung/Description	03	30.08.2011		ACO Guss GmbH Scheidetalstr. 3 65322 Aarbergen	Werkstoff/Material:		Fertiggewicht/Weight:		zul. Abweich./Tolerance:				Datum/Date	Name	Maßstab/Scale	Neueinführungs-Nr./Launch-no.:	Gezeichnet/Drawn		1:5		Geprüft/Checked by	10.10.2011	MBROE	Artikel-Nr./Article-no.:				Modell-Nr./Model-no.:
Index	Datum/Date	AE-Nr./Mod-no	Benennung/Description																															
03	30.08.2011		ACO Guss GmbH Scheidetalstr. 3 65322 Aarbergen																															
Werkstoff/Material:		Fertiggewicht/Weight:																																
zul. Abweich./Tolerance:																																		
Datum/Date	Name	Maßstab/Scale	Neueinführungs-Nr./Launch-no.:																															
Gezeichnet/Drawn		1:5																																
Geprüft/Checked by	10.10.2011	MBROE	Artikel-Nr./Article-no.:																															
			Modell-Nr./Model-no.:																															
<p>Schachtabd. Citytop Bituplan Kl. D400 LW. 600,o. Lüftung,m. & o. Adapterring</p>																																		
Zeichnungsnr./Drawing-no.:		Index																																
100000236		03																																
Ersatz für/Replacement for:		Format: A3																																
Ersetzt durch/Replaced by:																																		