

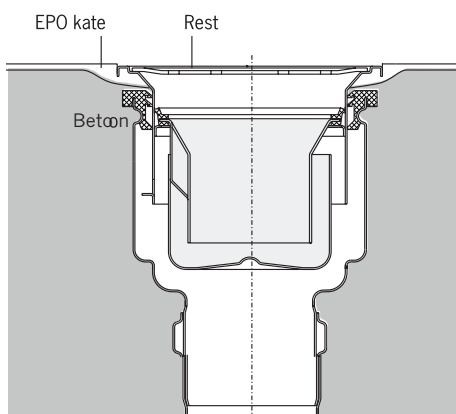
ACO trapp EG150



ACO toote eelised

- Madal paigaldussügavus
- Kõrguse reguleerimise võimalus
- Vastab normidele EN 1672, EN ISO 14159
- Eemaldatav haisulukk
- Vandaalikindel - resti kinnitus kruvidega
- Vooluhulk alates 1,2 l/s
- Komplektne, hügieeniline ja hõlpsalt paigaldatav

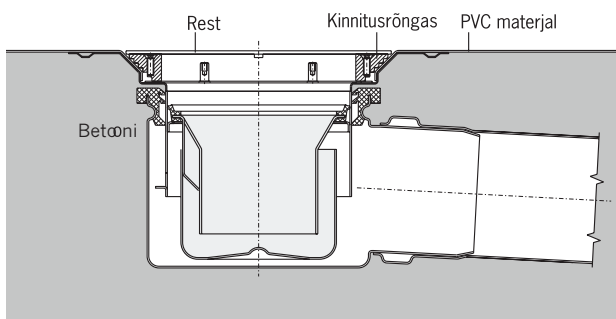
EG 150 betoon - ja EPO põrandatele ilma hüdroaärikuta



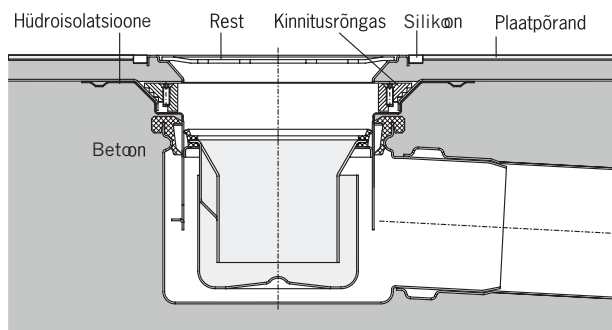
Tootekirjeldus:

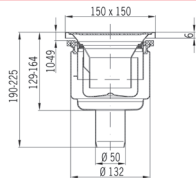
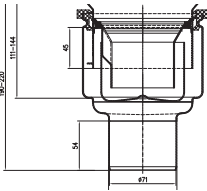
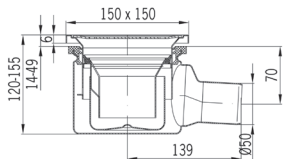
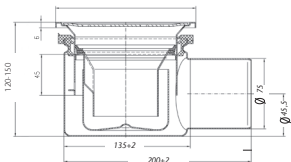
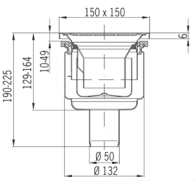
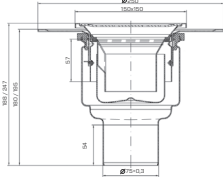
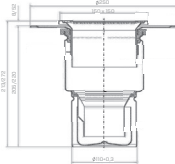
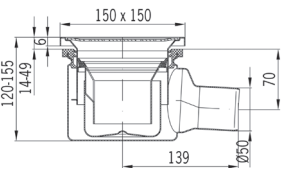
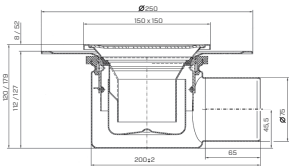
- Trapi ülaosa on teleskoopne võimaldamaks parimat paigaldusmugavust
- Materjal 1,5 mm 1.4301 roostevaba teras
- Äravoolu suund: horisontaalne või vertikaalne
- Äravoolu läbimõõt: DN 50 / DN 70 / DN 100

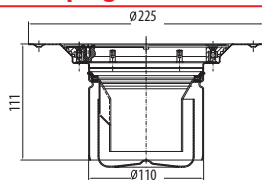
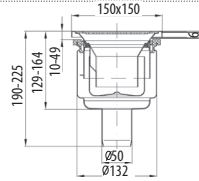
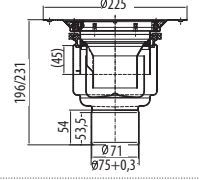
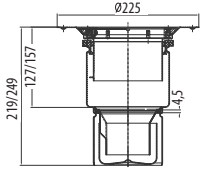
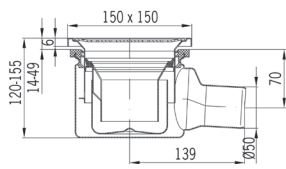
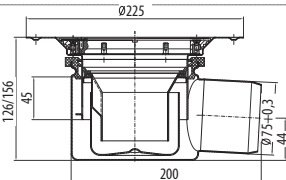
EG 150 PVC põrandatele



EG 150 plaaditavatele põrandatele hüdroaärikuga



	Kirjeldus	Tootekood	Hind EUR KM-ta
	Teleskoopne trapp, vertikaalne äravool DN 50, haisulukuga	405149	130,-
	Teleskoopne trapp, vertikaalne äravool DN 70, haisulukuga	97304	
	Teleskoopne trapp, horisontaalne äravool DN 50, haisulukuga	405151	
	Teleskoopne trapp, horisontaalne äravool DN 70, haisulukuga	97201	
Betoonpõrandasse paigaldatavad trapid, hüdroisolatsiooni äärikuga			
	Teleskoopne trapp, vertikaalne äravool DN 50, haisulukuga, hüdroisolatsiooni äärikuga	405154	135,-
	Teleskoopne trapp, vertikaalne äravool DN 70, haisulukuga, hüdroisolatsiooni äärikuga	400806	
	Teleskoopne trapp, vertikaalne äravool DN 100, haisulukuga, hüdroisolatsiooni äärikuga	97216	
	Teleskoopne trapp, horisontaalne äravool DN 50, haisulukuga, hüdroisolatsiooni äärikuga	405156	
	Teleskoopne trapp, horisontaalne äravool DN 70, haisulukuga, hüdroisolatsiooni äärikuga	97204	

	Tootekirjeldus	Tootekood	Hind EUR KM-ta
	Fikseeritud trapp, vertikaalne äravool DN 100, haisulukuga, mehhaaniliselt kinnitatava äärikuga	97212	115,-
	Teleskoopne trapp, vertikaalne äravool DN 50, haisulukuga, mehhaaniliselt kinnitatava äärikuga	405143	
	Teleskoopne trapp, vertikaalne äravool DN 70, haisulukuga, mehhaaniliselt kinnitatava äärikuga	400826	
	Teleskoopne trapp, vertikaalne äravool DN 100, haisulukuga, mehhaaniliselt kinnitatava äärikuga	97207	135,-
	Teleskoopne trapp, horisontaalne äravool DN 50, haisulukuga, mehhaaniliselt kinnitatava äärikuga	405145	
	Teleskoopne trapp, horisontaalne äravool DN 70, haisulukuga, mehhaaniliselt kinnitatava äärikuga	97208	

