

ACO Powerdrain V 75 P V-profiiliga renn Powerlock kiirlukustusega ja malmist 8mm ääretugevdusega

Sisemoot 7,5 cm

Raskusklass A15, B125, C250, D400, E600, F900 EN1433 normi järgi

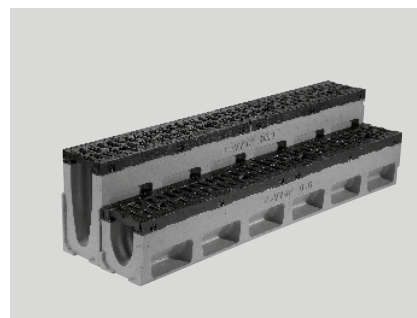
Sobib kasutamiseks suurte koormustega aladel, nt lennujaamad, laoplatsid, sadamaterminalid.

Tüüp	Välismoot		Kõrgus		Kg/tk	Tk/alusel	Tootekood	EUR/tk
	Pikkus, cm	Laius, cm	Alguses, cm	Lõpus, cm				

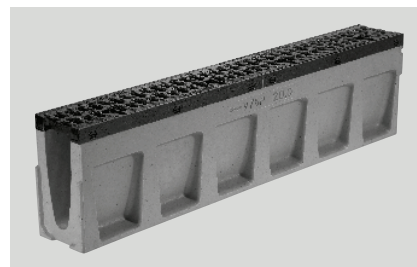
Renn Powerdrain V 75 P

polümeerbetoonist renn malmist resti ja malmist 8mm ääretugevdustega

0.0	100,0	13,5	15,0	15,0	31,3	24	11500	149,-
0.0.2 ¹⁾	100,0	13,5	15,0	15,0	24,0	24	11501	152,-
0.1 ³⁾⁴⁾	50,0	13,5	15,0	15,0	16,8	48	11502	82,-
0.2 ¹⁾³⁾	50,0	13,5	15,0	15,0	16,1	48	11503	87,-
1	100,0	13,5	15,0	15,5	31,7	24	11541	149,-
2	100,0	13,5	15,5	16,0	32,2	24	11542	149,-
3	100,0	13,5	16,0	16,5	32,6	24	11543	149,-
4	100,0	13,5	16,5	17,0	33,1	24	11544	149,-
5	100,0	13,5	17,0	17,5	33,6	24	11545	149,-
5.0	100,0	13,5	17,5	17,5	34,1	24	11510	149,-
5.0.2 ¹⁾	100,0	13,5	17,5	17,5	33,8	24	11511	152,-
5.1 ³⁾⁴⁾	50,0	13,5	17,5	17,5	17,7	48	11512	82,-
5.2 ¹⁾³⁾	50,0	13,5	17,5	17,5	17,4	48	11513	87,-
6	100,0	13,5	17,5	18,0	34,3	24	11546	149,-
7	100,0	13,5	18,0	18,5	34,6	24	11547	149,-
8	100,0	13,5	18,5	19,0	34,8	24	11548	149,-
9	100,0	13,5	19,0	19,5	35,0	24	11549	149,-
10	100,0	13,5	19,5	20,0	35,3	24	11550	149,-
10.0	100,0	13,5	20,0	20,0	35,5	24	11520	149,-
10.0.2 ¹⁾	100,0	13,5	20,0	20,0	37,0	24	11521	152,-
10.1 ³⁾⁴⁾	50,0	13,5	20,0	20,0	19,4	48	11522	82,-
10.2 ¹⁾³⁾	50,0	13,5	20,0	20,0	18,7	48	11523	87,-
20.0	100,0	13,5	25,0	25,0	41,5	20	11530	149,-
20.0.2 ¹⁾	100,0	13,5	25,0	25,0	43,0	20	11531	152,-
20.1 ³⁾⁴⁾	50,0	13,5	25,0	25,0	22,0	40	11532	82,-
20.2 ¹⁾³⁾	50,0	13,5	25,0	25,0	21,5	40	11533	87,-



Renn V 75 P 0.0 ja 20.0 1m



Renn V 75 P 20.0

1) sissehitatud kummitihend äravoolul DN100
 3) renn varustatud L, T ja ristühenduse võimalusega
 4) süvend DN100 äravoolu jaoks, ärälöödav

ACO Powerdrain V 75 P V-profiiliga renn Powerlock kiirlukustusega ja malmist 8mm ääretugevdusega

Sisemõõt 7,5 cm

Raskusklass A15, B125, C250, D400, E600, F900 EN1433 normi järgi

Renn kasutamiseks suure koormusega aladel, tööstuspiirkondades ja lennujaamades

Tüüp	Välismõõt		Kõrgus		Kg/tk	Tk/alusel	Tootekood	EUR/tk
	Pikkus, cm	Laius, cm	Alguses, cm	Lõpus, cm				

Umbplaat algusesse ja lõppu

Umbplaat	2,0	13,5	25,0	25,0	1,34	90	11519	99,-
----------	-----	------	------	------	------	----	-------	------

Lõpuplaat äravooluga DN100

Tüüp 0.0	4,0	13,5	15,0	15,0	1,46	72	11525	25,-
Tüüp 5.0	4,0	13,5	17,5	17,5	1,71	72	11526	25,-
Tüüp 10.0	4,0	13,5	20,0	20,0	2,01	72	11527	25,-
Tüüp 20.0	4,0	13,5	25,0	25,0	2,56	72	11528	25,-

Adapter voolusuuna muutmiseks

Tüüp 0.0	4,0	13,5	15,0	15,0	1,22	60	11553	22,-
Tüüp 5.0	4,0	13,5	17,5	17,5	1,32	60	11554	22,-
Tüüp 10.0	4,0	13,5	20,0	20,0	1,47	60	11555	22,-
Tüüp 20.0	4,0	13,5	25,0	25,0	1,72	48	11556	22,-

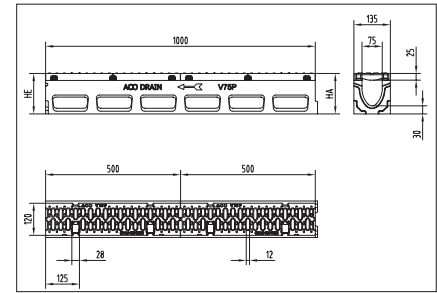
Üleminek treppkaldele

2,5cm aste	-	-	-	-	0,15	72	11551	21,-
5,0cm aste	-	-	-	-	0,4	72	11552	21,-

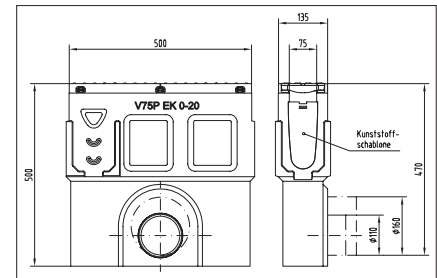
Liivapüüdur Powerdrain V 75 P

Tsingitud terasest korviga, sobib kõikidele rennisügavustele 0.0-20.0, malmresti ja malmist ääretugevdusega 8mm, äravool DN100 ja DN150

Liivapüüdur DN100	50,0	13,5	50,0	50,0	38,2	10	11535	195,-
Liivapüüdur DN150	50,0	13,5	50,0	50,0	38,0	10	11537	197,-



V 75 P renn



V 75 P liivapüüdur

ACO Powerdrain V125 P V-profiiliga renn Powerlock kiirlukustusega ja malmist 8mm ääretugevdusega

Sisemõõt 12,5cm

Raskusklass A15, B125, C250, D400, E600, F900 EN1433 normi järgi

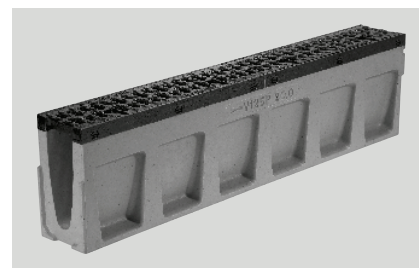
Sobib kasutamiseks suurte koormustega aladel, nt lennujaamad, laoplatsid, sadamaterminalid.

Tüüp	Välismõõt		Kõrgus		Kg/tk	Tk/alusel	Tootekood	EUR/tk
	Pikkus, cm	Laius, cm	Alguses, cm	Lõpus, cm				

Renn Powerdrain V125 P

polümeerbetoonist renn malmist resti ja malmist 8mm ääretugevdustega

0.0	100,0	18,5	20,0	20,0	44,5	16	11560	187,-
0.0.2 ¹⁾	100,0	18,5	20,0	20,0	45,4	16	11561	192,-
0.1 ³⁾⁴⁾	50,0	18,5	20,0	20,0	24,5	32	11562	101,-
0.2 ¹⁾³⁾	50,0	18,5	20,0	20,0	24,1	32	11563	105,-
1	100,0	18,5	20,0	20,5	45,0	16	11601	187,-
2	100,0	18,5	20,5	21,0	45,5	16	11602	187,-
3	100,0	18,5	21,0	21,5	46,0	16	11603	187,-
4	100,0	18,5	21,5	22,0	46,6	16	11604	187,-
5	100,0	18,5	22,0	22,5	47,2	16	11605	187,-
5.0	100,0	18,5	22,5	22,5	47,7	16	11570	187,-
5.0.2 ¹⁾	100,0	18,5	22,5	22,5	48,9	16	11571	192,-
5.1 ³⁾⁴⁾	50,0	18,5	22,5	22,5	26,3	32	11572	101,-
5.2 ¹⁾³⁾	50,0	18,5	22,5	22,5	25,7	32	11573	105,-
6	100,0	18,5	22,5	23,0	49,0	16	11606	187,-
7	100,0	18,5	23,0	23,5	49,2	16	11607	187,-
8	100,0	18,5	23,5	24,0	49,5	16	11608	187,-
9	100,0	18,5	24,0	24,5	49,8	16	11609	187,-
10	100,0	18,5	24,5	25,0	50,0	16	11610	187,-
10.0	100,0	18,5	25,0	25,0	50,3	16	11580	187,-
10.0.2 ¹⁾	100,0	18,5	25,0	25,0	50,2	16	11581	192,-
10.1 ³⁾⁴⁾	50,0	18,5	25,0	25,0	27,2	32	11582	101,-
10.2 ¹⁾³⁾	50,0	18,5	25,0	25,0	26,8	32	11583	105,-
20.0	100,0	18,5	30,0	30,0	56,8	8	11590	187,-
20.0.2 ¹⁾	100,0	18,5	30,0	30,0	56,7	8	11591	192,-
20.1 ³⁾⁴⁾	50,0	18,5	30,0	30,0	30,5	16	11592	101,-
20.2 ¹⁾³⁾	50,0	18,5	30,0	30,0	30,1	16	11593	105,-



V 125 P renn 1m

1) sisseehitatud kummitihend äravoolul DN100
 3) renn varustatud L, T ja ristühenduse võimalusega
 4) süvend DN100 äravoolu jaoks, ärälöödava

ACO Powerdrain V125 P V-profiiliga renn Powerlock kiirlukustusega ja malmist 8mm ääretugevdusega

Sisemõõt 12,5cm

Raskusklass A15, B125, C250, D400, E600, F900 EN1433 normi järgi

Sobib kasutamiseks suurte koormustega aladel, nt lennujaamad, laoplatsid, sadamaterminalid.

Tüüp	Välismõõt		Kõrgus		Kg/tk	Tk/alusel	Tootekood	EUR/tk
	Pikkus, cm	Laius, cm	Alguses, cm	Lõpus, cm				

Umbplaat algusesse ja lõppu

Umbplaat	2,0	18,5	30,0	30,0	2,21	90	11579	13,-
----------	-----	------	------	------	------	----	-------	------

Lõpuplaat äravooluga DN100

Tüüp 0.0	4,0	18,5	20,0	20,0	2,35	72	11585	27,-
Tüüp 5.0	4,0	18,5	22,5	22,5	2,88	72	11586	27,-
Tüüp 10.0	4,0	18,5	25,0	25,0	3,35	72	11587	27,-
Tüüp 20.0	4,0	18,5	30,0	30,0	4,08	72	11588	27,-

Adapter voolusuuna muutmiseks

Tüüp 0.0	4,0	18,5	20,0	20,0	1,78	60	11613	24,-
Tüüp 5.0	4,0	18,5	22,5	22,5	1,98	60	11614	24,-
Tüüp 10.0	4,0	18,5	25,0	25,0	2,08	60	11615	24,-
Tüüp 20.0	4,0	18,5	30,0	30,0	2,38	48	11616	24,-

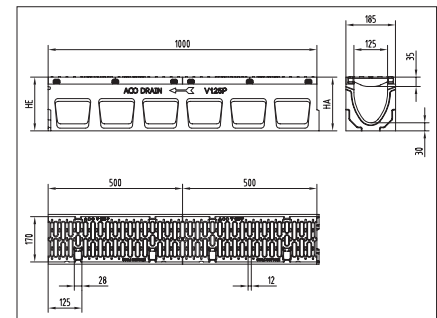
Üleminek treppkaldele

2,5cm aste	-	-	-	-	0,2	36	11611	21,-
5,0cm aste	-	-	-	-	0,55	36	11612	21,-

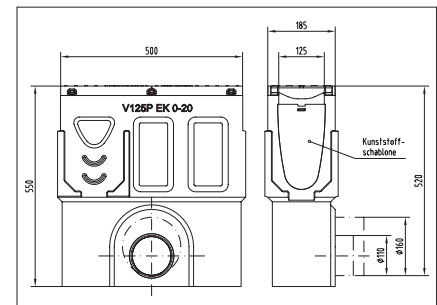
Liivapüüdur Powerdrain V125 P

Tsingitud terasest korviga, sobib kõikidele rennisügavustele 0.0-20.0, malmresti ja malmist ääretugevdusega 8mm, äravool DN100 ja DN150

Liivapüüdur DN100	50,0	18,5	50,0	50,0	47,6	6	11595	239,-
Liivapüüdur DN150	50,0	18,5	50,0	50,0	46,9	6	11597	245,-



V 125 P renn



V 125 P liivapüüdur

ACO Powerdrain V175 P V-profiiliga renn Powerlock kiirlukustusega ja malmist 8mm ääretugevdusega

Sisemõõt 17,5cm

Raskusklass A15, B125, C250, D400, E600, F900 EN1433 normi järgi

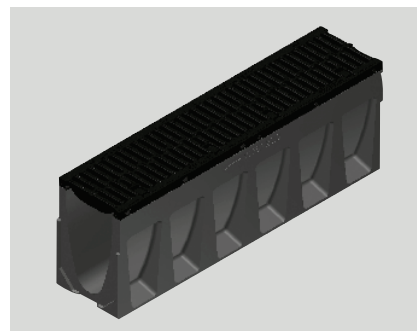
Sobib kasutamiseks suurte koormustega aladel, nt lennujaamad, laoplatsid, sadamaterminalid.

Tüüp	Välismõõt		Kõrgus		Kg/tk	Tk/alusel	Tootekood	EUR/tk
	Pikkus, cm	Laius, cm	Alguses, cm	Lõpus, cm				

Renn Powerdrain V175 P

polümeerbetoonist renn malmist resti ja malmist 8mm ääretugevdustega

0.0	100,0	23,5	25,0	25,0	44,8	16	11620	262,-
0.0.2 ¹⁾	100,0	23,5	25,0	25,0	44,8	16	11621	269,-
0.1 ³⁾⁴⁾	50,0	23,5	25,0	25,0	27,5	32	11622	142,-
0.2 ¹⁾³⁾	50,0	23,5	25,0	25,0	26,0	32	11623	147,-
5.0	100,0	23,5	27,5	27,5	47,0	16	11630	262,-
5.0.2 ¹⁾	100,0	23,5	27,5	27,5	47,8	16	11631	269,-
5.1 ³⁾⁴⁾	50,0	23,5	27,5	27,5	29,4	32	11632	142,-
5.2 ¹⁾³⁾	50,0	23,5	27,5	27,5	27,9	32	11633	147,-
10.0	100,0	23,5	30,0	30,0	50,1	16	11640	262,-
10.0.2 ¹⁾	100,0	23,5	30,0	30,0	50,8	16	11641	269,-
10.1 ³⁾⁴⁾	50,0	23,5	30,0	30,0	31,2	32	11642	142,-
10.2 ¹⁾³⁾	50,0	23,5	30,0	30,0	29,7	32	11643	147,-
20.0	100,0	23,5	35,0	35,0	56,5	8	11650	262,-
20.0.2 ¹⁾	100,0	23,5	35,0	35,0	57,2	8	11651	269,-
20.1 ³⁾⁴⁾	50,0	23,5	35,0	35,0	34,9	16	11652	142,-
20.2 ¹⁾³⁾	50,0	23,5	35,0	35,0	33,4	16	11653	147,-



V 175 P renn 1 m

1) sisseehitatud kummitihend äravoolul DN100
 3) renn varustatud L, T ja ristühenduse võimalusega
 4) süvend DN100 äravoolu jaoks, ärälöödav

ACO Powerdrain V175 P V-profiiliga renn Powerlock kiirlukustusega ja malmist 8mm ääretugevdusega

Sisemõõt 17,5cm

Raskusklass A15, B125, C250, D400, E600, F900 EN1433 normi järgi

Sobib kasutamiseks suurte koormustega aladel, nt lennujaamad, laoplatsid, sadamaterminalid.

Tüüp	Välismõõt		Kõrgus		Kg/tk	Tk/alusel	Tootekood	EUR/tk
	Pikkus, cm	Laius, cm	Alguses, cm	Lõpus, cm				

Umbplaat algusesse ja lõppu

Umbplaat	2,0	23,5	35,0	35,0	3,5	90	11639	18,-
----------	-----	------	------	------	-----	----	-------	------

Lõpuplaat äravooluga DN100

Tüüp 0.0	4,0	23,5	25,0	25,0	3,6	72	11645	37,-
Tüüp 5.0	4,0	23,5	27,5	27,5	4,1	72	11646	37,-
Tüüp 10.0	4,0	23,5	30,0	30,0	4,7	72	11647	37,-
Tüüp 20.0	4,0	23,5	35,0	35,5	5,7	72	11648	37,-

Adapter voolusuuna muutmiseks

Tüüp 0.0	4,0	23,5	25,0	25,0	2,7	60	11673	33,-
Tüüp 5.0	4,0	23,5	27,5	27,5	2,85	60	11674	33,-
Tüüp 10.0	4,0	23,5	30,0	30,0	3,0	60	11675	33,-
Tüüp 20.0	4,0	23,5	35,0	35,0	3,32	48	11676	33,-

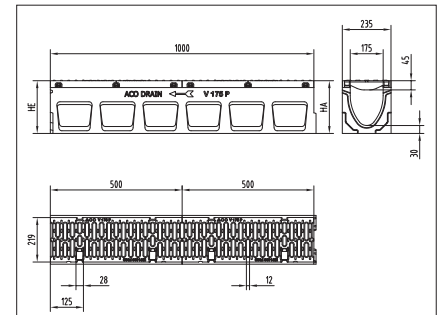
Üleminek treppkaldele

2,5cm aste	-	-	-	-	0,3	36	11671	29,-
5,0cm aste	-	-	-	-	0,7	36	11672	29,-

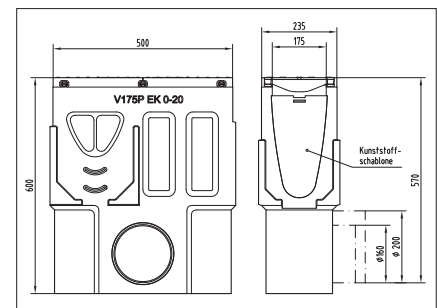
Liivapüüdur Powerdrain V175 P

Tsingitud terasest korviga, sobib kõikidele rennisügavustele 0.0-20.0, malmresti ja malmist ääretugevdusega 8mm, äravool DN150 või DN200

Liivapüüdur DN150	50,0	23,5	60,0	60,0	46,0	10	11655	339,-
Liivapüüdur DN200	50,0	23,5	60,0	60,0	45,0	10	11657	345,-



V 175 P renn



V175 P liivapüüdur