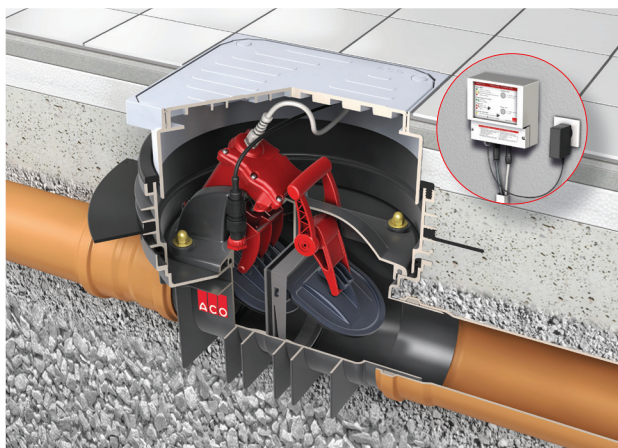


# ACO Quatrix-K tagasilöögiklapp - tüüp 3F



## ACO toote eelised

- Ainult kaldega 12 mm
- 71 cm pikkune montaažiava ilma vastaskaldeta
- Sobib kasutamiseks renoveerimisel
- Kaameraga ligipääsetav
- Valikuliselt reguleeritava kõrgusega tihendusäärikuga veekindla betooni jaoks
- Täpne ja probleemideta tagasivoolu tuvastamine pneumaatilise mõõtmis-tehnoloogia abil

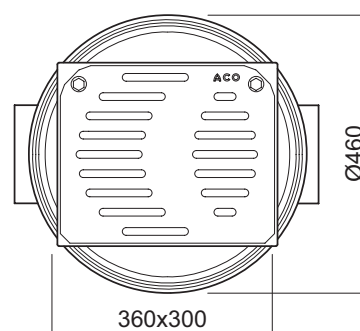
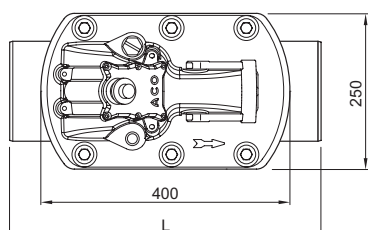
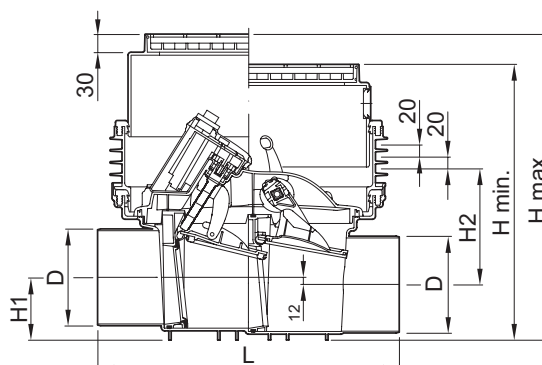
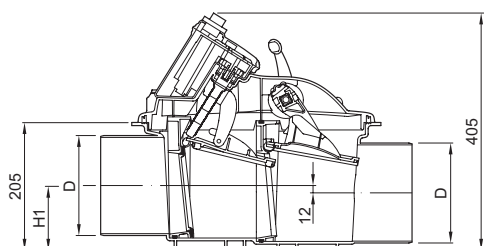
## Tooteinfo:

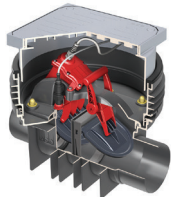
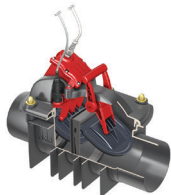
- Materjal: plastik
- Mustale reoveele
- Paigaldamiseks torude vahele või reguleeritava kõrgusega kaevuga (koos luugiga)
- Vastab standardile EN 13564

## Komplektis:




- Tihend kõrge pinnasevee sissevoolu takistamiseks
- Automaatselt suletav klapp
- Manuaalselt suletav avariiklapp
- Hooldusluuk
- Kontrolltoru
- Elektriline juhtboks koos optilise ja akustilise tagasilöögihoiatusega (lisaväljavõtte võimalus!)
- Juhtboksis on varuaku elektrikatkestuse jaoks
- Komplektis kaablid 5 m (võimalik pikendada kuni 30m)

## Tehnilised joonised


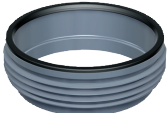







Äravool	Mõõtmed						Süvend [mm]	Tootekood	Hind EUR KM-ta	
	D [mm]	L [mm]	H1 [mm]	H2 [mm]	H min [mm]	H max [mm]				
<b>Kaevuga mudel</b> - reguleeritava kõrgusega pööratav ülaosa, veekindel plaaditav või plastikust kaas, koormusklass: K3										
	DN 100	110	460	79	217	460	512	560 x 710	620370	1750,-
	DN 125	125	469	86	210	460	512	560 x 730	620487	
	DN 150	160	504	104	192	460	512	560 x 820	620371	
<b>Kaevuta mudel</b>										
	DN 100	110	460	79	–	–	–	350 x 710	620368	1650,-
	DN 125	125	469	86	–	–	–	350 x 730	620486	
	DN 150	160	504	104	–	–	–	350 x 820	620369	

## Lisadetailid ja varuosad

Toode	Kirjeldus	Tootekood	Hind EUR KM-ta
	<p>Ei vaja voluvõrku</p> <p>Nähtavad ja kuuldavald alarmid</p> <p>Alarmi edastamine mobiiltelefonile SMS-iga</p> <p>Kaitsetase: IP54 (koos paigaldatud antennipesaga IP44)</p> <p>(pikem kirjeldus lk 57)</p>	0150.46.94	900,-
	<p>Iselaadiv</p> <p>Ujuva kontaktiga</p> <p>Nähtavad ja helilised signaalid</p> <p><b>Ilma</b> kontaktandurita</p> <p>Paigaldamiseks plahvatusohtlikust keskkonnast väljaspoole</p> <p>Mõõdud: 175 x 125 x 75 mm (L x H x T)</p> <p>Kaitsetase: IP65</p> <p>Tööpinge: 230 V/AC 50/60 Hz</p> <p>Valmis ühendamiseks kaabliga: 2 m</p>	0150.26.73	300,-
	<p>Annab märku näiteks toru lõhkemisest põhjustatud lekkest</p> <p>Nähtavad ja helilised signaalid</p> <p>Kaabli pikkus: 1,4 m</p> <p>Ülevooluindikaator kaabliga: 10 m</p>	0150.34.75	

## Lisadetailid ja varuosad

Toode	Kirjeldus	Tootekood	Hind EUR KM-ta
	<p>DN 70 kaablite pikendus Nurgad ja kaared <math>\leq 45^\circ</math> Kaabli kogupikkus = anduri kaabli pikkus</p>		
	<p>Pikenduskaablid</p> <p>Anduri kaabel (10 m), mootori kaabel (5 m)</p>	620515	225,-
	<p>Anduri kaabel (20 m), mootori kaabel (15 m)</p> <p>Anduri kaabel (30 m), mootori kaabel (25 m)</p>	620516 620517	285,- 325,-
	<p>Kõrgenduselement</p> <p>Tihendiga Astmeline kõrguse reguleerimine 116 mm võrra Max. 1 kõrgendus Quatrix-K klapile</p>	620381	90,-
	<p>Tihendusäärik</p> <p>Paigaldamiseks veekindlasse betooni Pinnavee maksimaalne tase: 2 m Kaal: 2 kg</p>	620510	135,-
	<p>Kaas</p> <p>Pööratav - kas plaaditav või plastikust, raskusklass: K3</p>	620384	45,-
	<p>Katselehter</p> <p>Plastikust Tihendiga Kohapealseks testimiseks</p>	2110.20.13	12,-
	<p>Signaal</p> <p>Tööpinge: 12 V DC Energiatarve: 150 mA Mõõdud: 172 x 70 x 78 mm Kaitsetase: IP33 Müratase: 92 dB (A)</p>	0150.58.14	160,-
	<p>Vilkur</p> <p>230 V Voolutarve: 70 mA</p>	0178.62.08	425,-