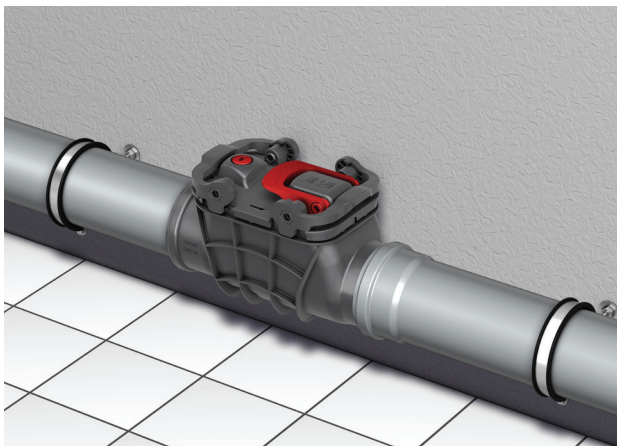


# ACO Triplex tagasilöögiklapp - tüüp 2



## ACO toote eelised

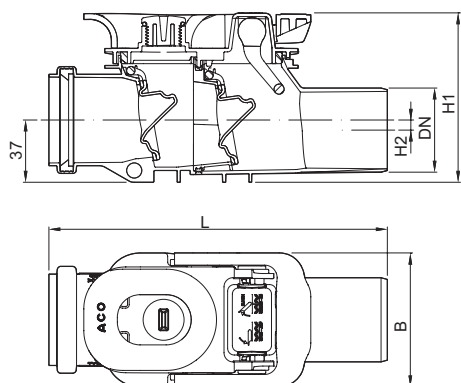
- Kõik nominaalsuurused vastavad standardile EN 13564
- Kompaktsed mõõtmed
- Tööriistavaba hooldus
- Katte lukustamiseks kiirkinnitus
- Kaldega alates 6 mm

## Tooteinfo

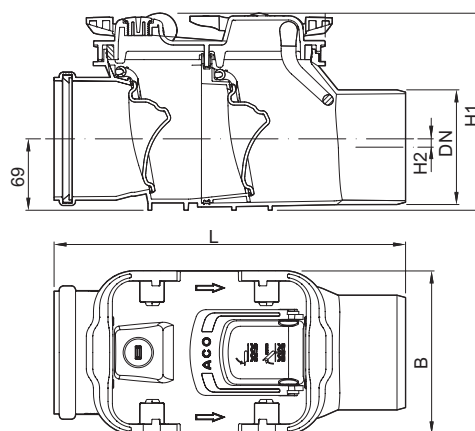
- Materjal: plastik
- Avatud/katmata torustike jaoks
- Mittefekaalse reovee ja vihmavee puhastussüsteemide jaoks
- kahe eraldiseisva tagasilöögiklapiga ja ühe manuaalselt sulguva avariiklapiga
- Puhastus- ja hooldusavaga ning proovilehtriga






## Tehnilised joonised

### Triplex DN 50 / DN 70



### Triplex DN 100 / DN 125 / DN 150



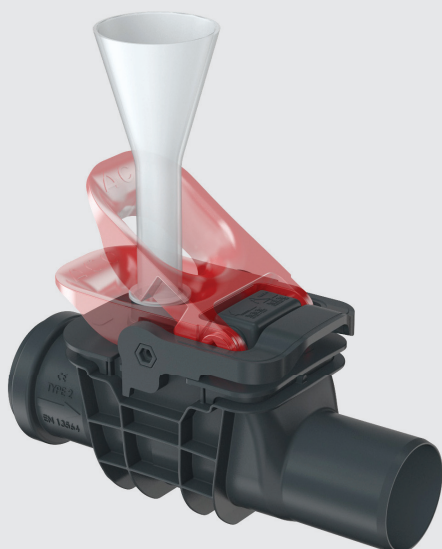
	Nimisuurus	Mõõtmed					Süvend [mm]	Tootekood	Hind EUR KM-ta
		OD [mm]	L1 [mm]	B [mm]	H1 [mm]	H2 [mm]			
	DN 50	50	201	80	101	6	180 x 410	2105.20.00	175,-
	DN 70	75	256	108	132	6	210 x 475	2107.20.00	225,-
	DN 100	110	337	157	189	8	260 x 580	2110.20.00	235,-
	DN 125	125	403	214	241	10	320 x 665	2125.20.00	245,-
	DN 150	160	457	214	241	10	320 x 760	2150.20.00	250,-

#### „Lekkekatske kohapeal“ vastavalt standardile EN 13564 tagasilöögiklappidele DN 50/DN 70

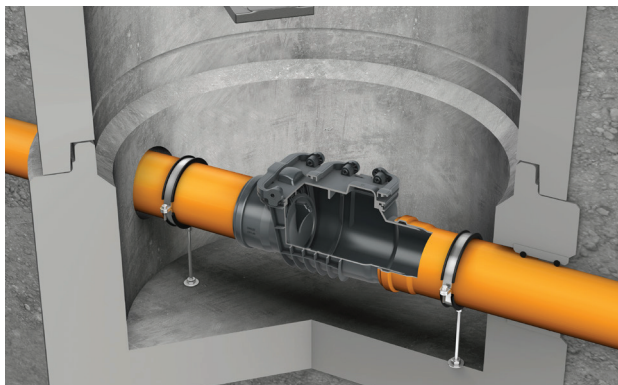
- Alates nimisuurustest DN 50 katseava 1/2 AG vastavalt standardile EN 13564
- Avariitihendi uuenduslik vorm võimaldab seda kasutada ka siis, kui katselehter on ühendatud
- Lekkekindlust saab kontrollida kohapeal

#### Hooldus on tehtud lihtsamaks korpuse lukustamise abil

- Stabiilsed kiirkinnituskinnitused võimaldavad kiiret kasutamist ja konteineri avamist ilma tööriistadeta
- Puhastus- ja hooldustööde hõlbustamine
- Integreeritud tõstefunktsioon tõstab kaane muutes selle avamise hõlpsaks nt. pärast pikka jõudeoleku aega



# ACO Triplex tagasilöögiklapp - tüübid 1 & 0



## ACO toote eelised

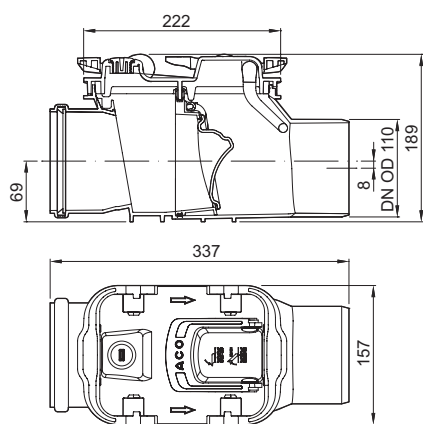
- Kompaktsed mõõtmed
- Kõik nominaalsuurused vastavad standardile EN 13564
- Tööriistavaba hooldus
- Katte lukustamiseks kiirkinnitus
- Kaldega alates 8 mm
- Suur puhastus- ja hooldusava
- Avariiklapp (ainult tüübil 1)

## Tooteinfo

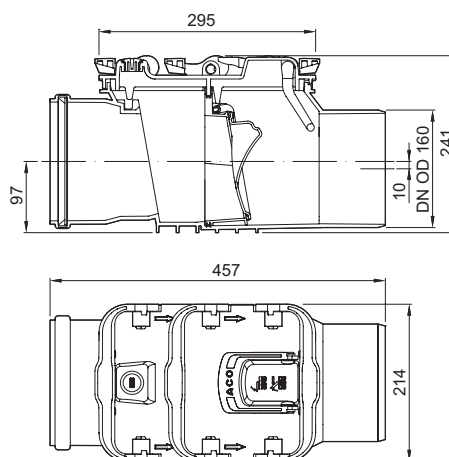
- Materjal: plastik
- Avatud/katmata torustike jaoks
- Vihmavee puhastussüsteemide jaoks
- ühe tagasilöögiklapiga ja ühe manuaalselt sulguva avariiklapiga (vaid tüübil 1)
- Puhastus- ja hooldusavaga ning proovilehtriga

## Tehnilised joonised



### Triplex DN 100 – kahe kiirkinnitusega kaane lukustamiseks, tüüp 1\*











### Triplex DN 125 / DN 150 – kolme kiirkinnitusega kaane lukustamiseks, tüüp 1\*



\* Mõõtmed on samad ka tüüp 0 puhul, kuid selle puhul pole avariilukk ja katseava vajalikud.

	Äravool	Mõõtmed				Süvend [mm]	Tootekood	Hind EUR KM-ta
		L1 [mm]	L2 [mm]	B [mm]	H [mm]			
Tüüp 1								
	DN 100	110	337	157	189	260 x 580	2110.10.00	200,-
	DN 125	125	403	214	241	320 x 665	2125.10.00	245,-
	DN 150	160	457	214	241	320 x 760	2150.10.00	255,-
Tüüp 0								
	DN 100	110	337	157	189	260 x 580	2110.00.00	195,-
	DN 125	125	403	214	241	320 x 665	2125.00.00	225 €
	DN 150	160	457	214	241	320 x 760	2150.00.00	235 €

#### Lisadetailid ja varuosad

	Toode	Sobib mudelile	Kirjeldus	Tootekood	Hind EUR KM-ta
	Lukustusega ülaosa	ACO Triplex DN 100	Lukustusega	2110.20.11	80,-
	Lukustusega ülaosa	ACO Triplex DN 125 /DN 150	Lukustusega	2150.20.11	95,-
	Ülaosa	ACO Triplex DN 100	Tihendiga	2110.00.11	75,-
	Ülaosa	ACO Triplex DN 125 /DN 150	Tihendiga	2150.00.11	85,-
	Sisendosa	ACO Triplex DN 100 DN 125 /DN 150	Toote külge paigaldamiseks	2110.20.15 2150.20.15	25,- 30,-
	Tagasivooluklapp	ACO Triplex DN 100 DN 125 /DN 150	Uuendamiseks või varuosaks	2110.20.12 2150.20.12	20,- 25,-
	Katselehter	ACO Triplex tüüp 1 & 2	Kõikidele mudelitele	2110.20.13	12,-
	Lukustuskruvi	ACO Triplex tüüp 1 & 2	Kõikidele mudelitele	2110.20.14	10,-