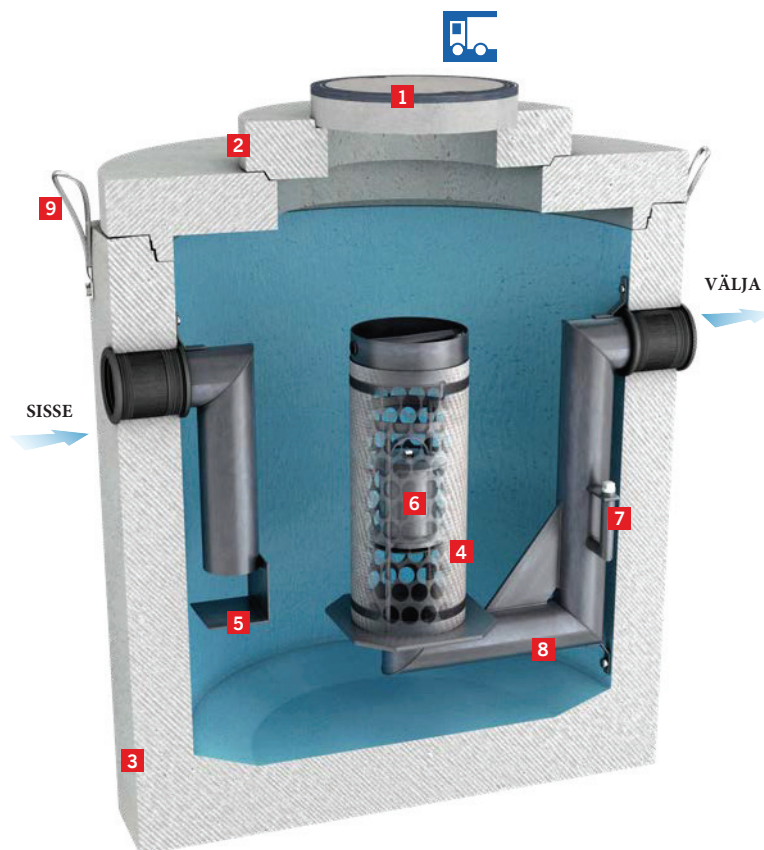


Õlipüüdur Oleopator-C-NST

Raudbetoonist õlipüüdur settimispaagiga integreeritud koalestseeriva sisetükiga. Masse paigaldamiseks. Koormusklass D 400 (kuni 40 tonni).



Püüduri elemendid:

- 1 Luuk Ø 600/800 (BEGU/malm) klass D 400
- 2 Raudbetoonist reduktsiooniplaat(C35/45)
- 3 Monoliitne raudbetoonist korpus (35/45), saab katta sisemise kaitsekattega
- 4 Integreeritud settimiskamber
- 5 Koalisentfilter (teraspropüleenkangas/ poliüuretaanvaht)
- 6 Deflektor (PEHD)
- 7 Slettoimiv "ujukulgur" väljalaskeava juures (roostevaba teras)
- 8 Otsatükk proovivõtuseadme ühendamiseks
- 9 Sifooniaga äravoolukanal (PEHD)
- 10 Transpordisilmus (roostevaba teras)

Rakendus

Sademevee puhastamiseks naftaainetest kütuse ümberlaadimisbaasidest, tanklatest, transpordibaasidest, manööverväljakutest, parklatest, linna valgaladest spetsiaalselt kaitstud vastuvõtjatega, lennujaamad. Tehnoloogilise reovee puhastamiseks õliainetest mehaanilistest töökodadest, autopesulatest ja tootmise tehnoloogilised ahelad.

Lisavarustus

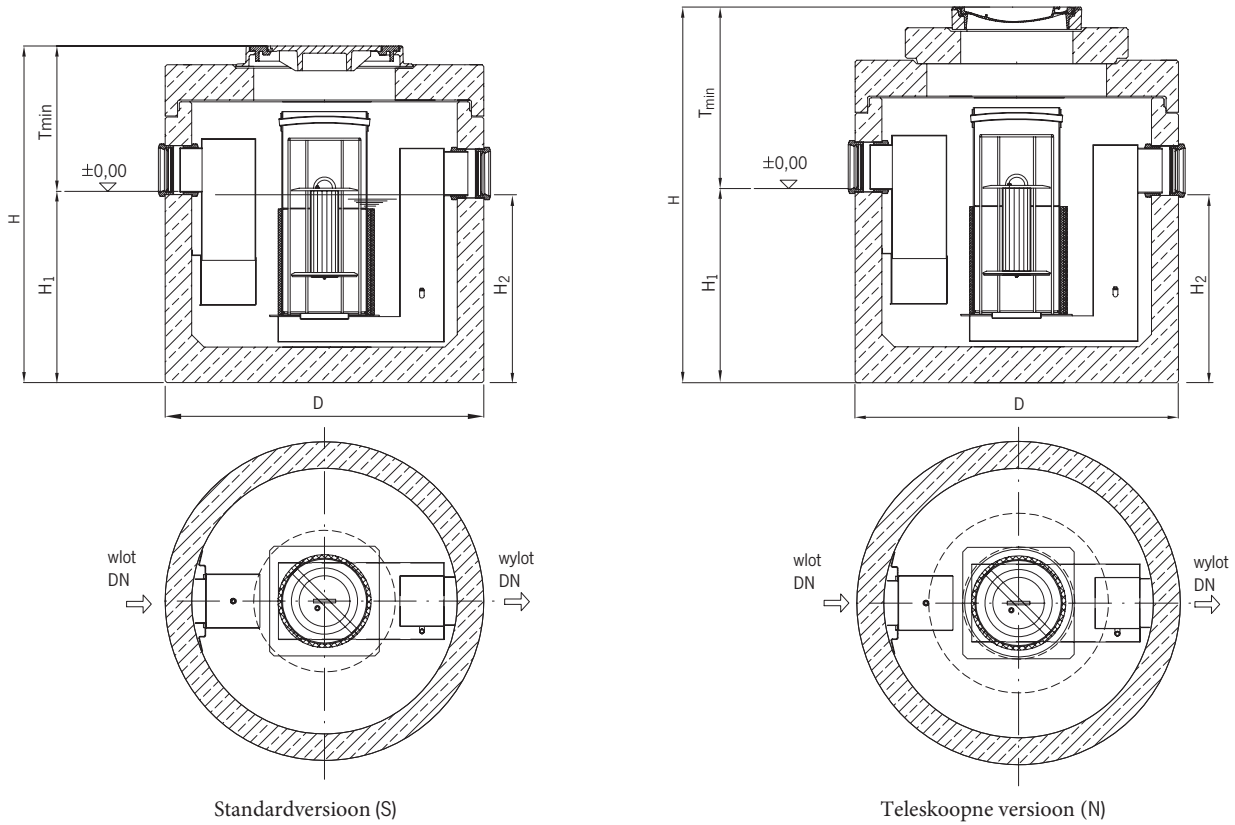
- Betoonist kõrgenduselement
- Proovivõtuseade
- Häireseade SECURAT®



Püüduri puhastamine vastavalt keskkonnaministri 24. juuli 2006 määrusele ja standardile PN-EN 858. Õliste ainete sisaldus väljalaskeava juures on ≤ 5 mg/l. Seda kinnitas Wurzburgi ehitusmaterjalide, sanitaartechnoloogia ja eraldamise uurimisinstituut (LGA).

Õlipüüdur Oleopator-C-NST

Raudbetoonist õlipüüdur settimispaagiga integreeritud koalestseeriva sisetükiga.
 Masse paigaldamiseks.
 Koormusklass D 400 (kuni 40 tonni).



Tüüp	Nominaalsuurus l/s	Õli mahutavus l	Äravool (DN) mm	Luugi läbimõõt mm	Korpuse läbimõõt (D) mm	Tmin		H		H ₁ mm	H ₂ mm	Korpuse kaal kg	Kogukaal		Tootekood	
						S	N	S	N				S	N	S	N
						mm	mm	mm	mm	mm	mm	kg	kg	kg	kg	S
4-6	4-6	160	150	600	1200	685	-	1600	-	790	770	1230	1760	-	723.623ASB	-
8-10	8-10	186	150	600	1200	685	-	1600	-	790	770	1230	1760	-	723.632ASB	-
15	15	516	200	600	1740	795	985	2020	2210	1100	1080	2720	3820	4220	723.641ASB	723.641ANB
20	20	668	200	600	1740	800	985	2025	2210	1100	1080	2720	3820	4220	723.650ASB	723.650ANB
30	30	786	250	800	1740	815	1005	2015	2205	1075	1055	2720	3820	4220	723.659ASB	723.659ANB
40	40	1504	300	800	2440	915	1105	2245	2435	1205	1185	4820	7120	7520	723.677ASB	723.677ANB
50	50	1504	300	800	2440	915	1105	2245	2435	1205	1185	5220	7120	7520	723.686ASB	723.686ANB
65*	65	1675	300	600/800	2440	945	-	2440	-	1370	1350	5280	7580	-	723.696SS	-
80*	80	2150	400	600/800	2440	975	-	2855	-	1755	1735	7500	10000	-	723.705SS	-
100*	100	2100	400	600/800	2440	1015	-	3250	-	2110	2090	8300	11000	-	723.714SS	-