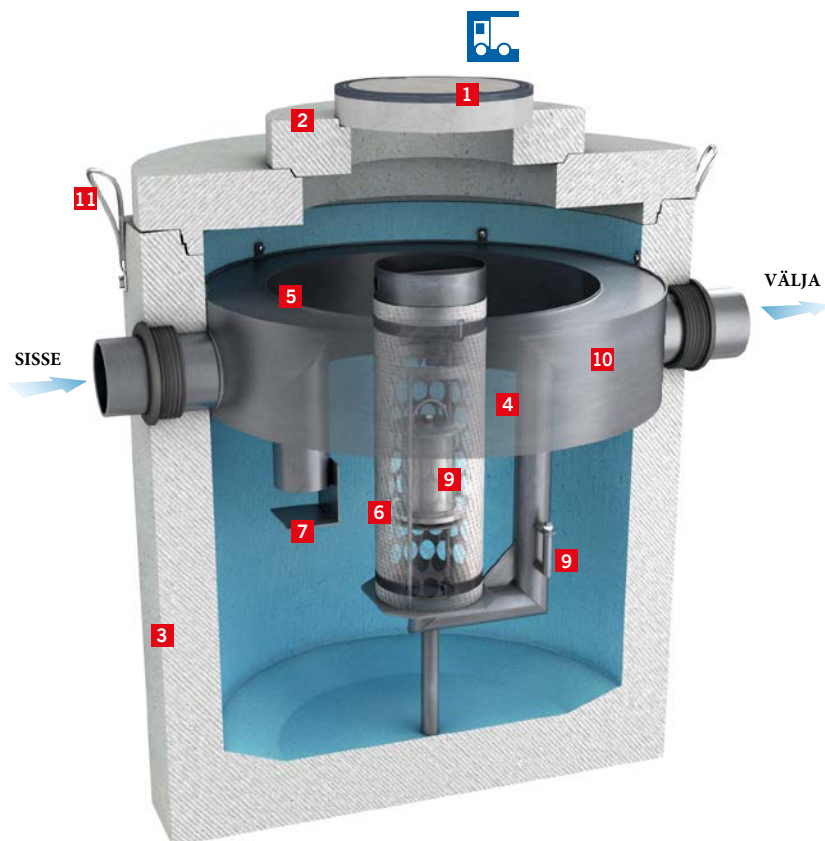


## UUS! Õlipüüdur Oleopator-Bypass-C-NST



Raudbetoonist õlipüüdur settimispaagiga integreeritud koalestseeriva sisetükiga. Maasse paigaldamiseks.  
Koormusklass D 400 (kuni 40 tonni).



### Püüduri elemendid:

- 1 Luuk Ø 600 (BEGU/ malm) klass D 400 2
- 2 Raudbetoonist reduktsiooniplaat (C35/45)
- 3 Monoliitne raudbetoonist korpus (C35/45), saab katta sisemise kaitsekattega
- 4 Eralduskamber(PEHD)
- 5 Sisemine möödaviik (PEHD) poolsilindriline
- 6 Koalisentsfilter
- 7 teraspropüleenkangas/polüretaanvaht Deflektor (PEHD)
- 8 Sisetoimiv „ujukulgur“ väljalaske ava juures (roostevaba teras)
- 9 Otsatükk proovivõtuseadme ühendamiseks
- 10 Sifoonia äravoolukanal (PEHD)
- 11 Transpordisilmus (roostevaba teras)

### Rakendus

Vihmavee töötlemiseks õlistest ainetest linna valgaladest, parklatest, transpordibaasidest, manööverduväljakutest ja lennujaamadest.

### Lisavarustus

- Betoonist kõrgenduselement
- Proovivõtuseade
- Häireseade SECURAT®



Püüduri puhastamine vastavalt keskkonnaministri 24. juuli 2006 määrusele ja standardile PN-EN 858. Õliste ainete sisaldus väljalaskeava juures on  $\leq 5$  mg/l. Seda kinnitas Wurzburgi ehitusmaterjalide, sanitaartechnoloogia ja eraldamise uurimisinstituut (LGA).

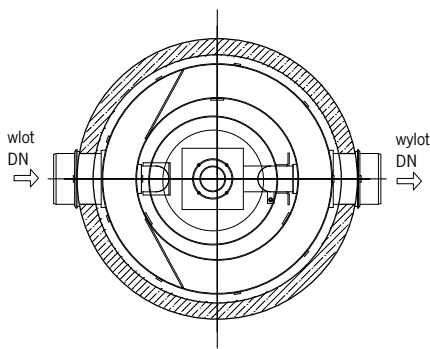
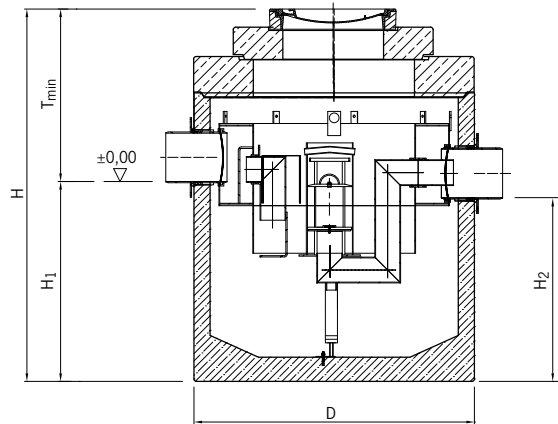
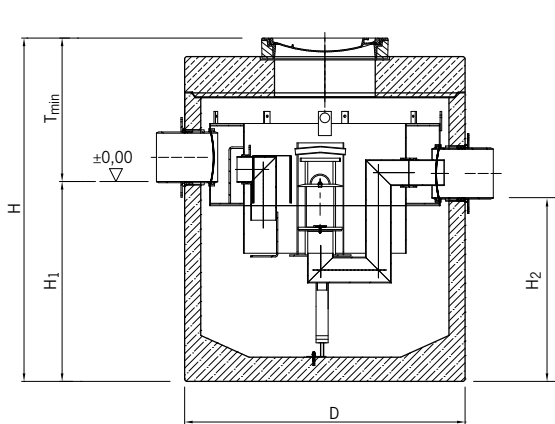
**UUS!**

## Õlipüüdur **Oleopator-Bypass-C-NST**

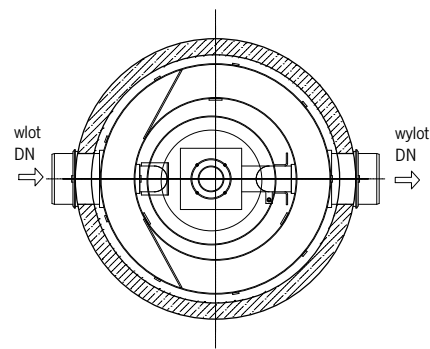


Raudbetoonist õlipüüdur settimispaagiga integreeritud koalestseeriva sisetükiga. Maasse paigaldamiseks.

Koormusklass D 400 (kuni 40 tonni).



Standardversioon (S)



Teleskoopne versioon (N)



Tüüp	Nominaalsuurus		Õli mahutavus l	Äravool (DN) mm	Luugi läbimõõt mm	Korpuse läbimõõt (D) mm	T <sub>min</sub>		H		H <sub>1</sub> mm	H <sub>2</sub> mm	Korpuse kaal kg	Kogukaal		Tootekood	
	l/s	l/s					S	N	S	N				S	N	S	N
	l/s	l/s	mm	mm	mm	mm	mm	mm	mm	mm	kg	kg	kg	kg	S	N	
<b>10/100</b>	10	100	185	400	600	1740	932	1112	1890	2070	958	858	4470	5590	5990	741.578ASB	741.578ANB
<b>15/150</b>	15	150	464	400	600	2440	1035	1215	1990	2170	955	855	5500	8100	8500	741.579ASB	741.579ANB
<b>20/200</b>	20	200	594	400	600	2440	1115	1295	2270	2450	1155	1055	6450	9100	9500	741.580ASB	741.580ANB
<b>30/300</b>	30	300	634	500	600	2440	1105	1285	2380	2560	1275	1175	7200	9800	10200	741.581ASB	741.581ANB

Separatory bezfiltrowe

Separatory z wkładem koalescencyjnym

Separatory z wkładem lamelowym

Separatory zawieszin/ Osadniki

Wyposażenie dodatkowe

Dobór urządzeń