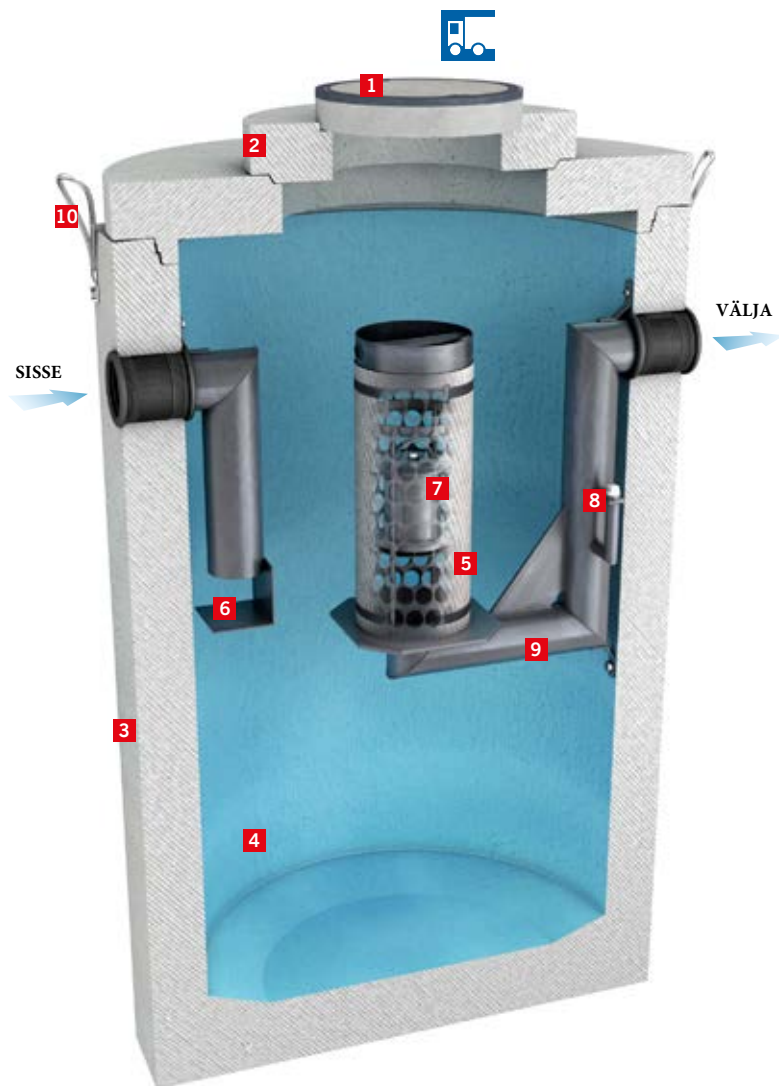




Õlipüüdur Oleopator-C-FST

Raudbetoonist õlipüüdur settimispaagiga integreeritud koalestseeriva sisetükiga. Maasse paigaldamiseks. Koormusklass D 400 (kuni 40 tonni).



Püüduri elemendid:

- 1 Luuk Ø 600/800 (BEGU/malm) klass D 400
- 2 Raudbetoonist reduktsooniplaat(C35/45)
- 3 Monoliitne raudbetoonist korpus (35/45), saab katta sisemise kaitsekattega
- 4 Integreeritud settimiskamber
- 5 Koalisentfilter (teraspropüleenkangas/ polüüretaanvaht)
- 6 Deflektor (PEHD)
- 7 Slettoimiv "ujukulgur" väljalaskeava juures (roostevaba teras)
- 8 Otsatükk proovivõtuseadme ühendamiseks
- 9 Sifoonega äravoolukanal (PEHD)
- 10 Transpordisilmus (roostevaba teras)

Rakendus

Sademevee puhastamiseks naftaainetest kütuse ümberlaadimisbaasidest, tanklatest, transpordibaasidest, manööverväljakutest, parklatest, linna valgaladest spetsiaalselt kaitstud vastuvõtjatega, lennujaamad. Tehnoloogilise reovee puhastamiseks õliainetest mehaanilistest töökodadest, autopesulatest ja tootmise tehnoloogilised ahelad.

Lisavarustus

- Betoonist kõrgenduselement
- Proovivõtuseade
- Häireseade SECURAT®



Püüduri puhastamine vastavalt keskkonnaministri 24. juuli 2006 määrusele ja standardile PN-EN 858. Õliste ainete sisaldus väljalaskeava juures on ≤ 5 mg/l. Seda kinnitas Wurzburgi ehitusmaterjalide, sanitaartechnoloogia ja eraldamise uurimisinstituut (LGA).

Separatory bezfiltrowe

Separatory z wkładem koalescencyjnym

Separatory z wkładem lamelowym

Separatory zawieszin/Osädniki

Wyposażenie dodatkowe

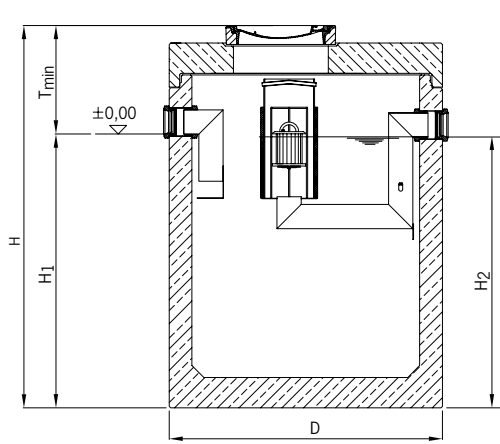
Dodór urządzén

Õlipüüdur Oleopator-C-FST

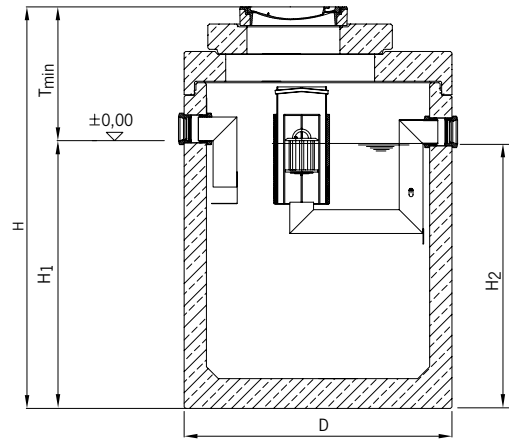
Raudbetoonist õlipüüdur settimispaagiga integreeritud koalestseeriva sisetükiga.

Maasse paigaldamiseks.

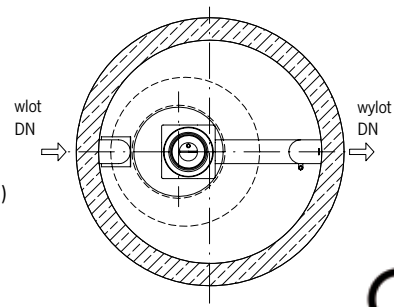
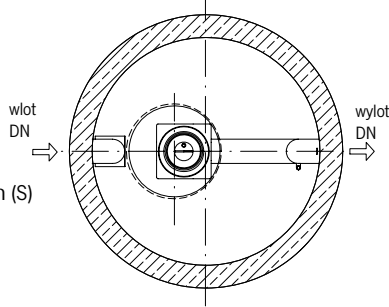
Koormusklass D 400 (kuni 40 tonni).



Standardversioon (S)



Teleskoopne versioon (N)



Tüüp	Nominaalsuurus l/s	Kogumaht l	Õli mahutavus l	Äravool (DN) mm	Luugi läbimõõt mm	Korpuse läbimõõt (D) mm	T _{min}		H		H ₁ mm	H ₂ mm	Korpuse kaal kg	Kogu kaal		Tootekood	
							S	N	S	N				S	N	S	N
							mm	mm	mm	mm	mm	mm	mm	mm	kg	kg	kg
3/300	3	300	163	100	600	1200	675	-	1885	-	1110	1090	1440	1970	-	723.114ASB	-
3/600	3	600	163	100	600	1200	710	-	2165	-	1355	1335	1670	2200	-	723.132ASB	-
3/900	3	900	464	100	600	1440	705	895	2275	2465	1470	1450	2880	4120	4520	723.136ASB	723.136ANB
4/400	4	400	160	150	600	1200	700	-	1885	-	1085	1065	1440	1970	-	723.150ASB	-
6/600	6	600	160	150	600	1200	735	-	2175	-	1340	1320	1670	2200	-	723.195ASB	-
6/2500	6	2500	576	150	600	1740	715	855	2815	2955	2000	1980	3620	4720	5120	723.231ASB	723.231ANB
6/5000	6	5000	1335	150	600	2440	730	905	2755	2930	1925	1905	5670	7770	8170	723.240ASB	723.240ANB
8/800	8	800	273	150	600	1440	820	1090	2270	2540	1350	1330	2880	4120	4520	723.244ASB	723.244ANB
10/1000	10	1000	273	150	600	1440	665	840	2275	2450	1510	1490	2880	3980	4380	723.271ASB	723.271ANB
10/2000	10	2000	576	150	600	1740	665	835	2440	2610	1675	1655	3160	4260	4660	723.285ASB	723.285ANB
8-10/2500	8-10	2500	576	150	600	1740	715	895	2805	2985	1990	1970	3620	4720	5120	723.294ASB	723.294ANB
8-10/5000	8-10	5000	1272	150	600	2440	730	905	2755	2930	1925	1905	5640	7740	8140	723.313ASB	723.313ANB
15/1500	15	1500	464	200	600	1740	720	890	2340	2610	1620	1600	3160	4260	4660	723.322ASB	723.322ANB
15/3000	15	3000	464	200	600	1740	775	955	3135	3315	2260	2240	4000	5100	5500	723.331ASB	723.331ANB
20/2000	20	2000	594	200	600	1740	735	905	2815	2985	1980	1960	3620	4720	5120	723.349ASB	723.349ANB
20/4000	20	4000	1163	200	600	2440	685	855	2485	2655	1700	1680	5300	7400	7800	723.358ASB	723.358ANB
20/5000	20	5000	1163	200	600	2440	730	900	2885	3055	2055	2035	5950	8050	8450	723.367ASB	723.367ANB
30/3000	30	3000	1513	250	800	2440	745	1015	2510	2780	1665	1645	5500	7600	8000	723.385ASB	723.385ANB
30/5000	30	5000	1513	250	800	2440	815	985	3135	3305	2220	2200	6400	8500	8900	723.394ASB	723.394ANB
30/6000	30	6000	1513	250	800	2440	735	905	3265	3435	2430	2410	6700	8800	9200	723.403ASB	723.403ANB
40/4000	40	4000	1350	300	800	2440	860	1030	3035	3205	2075	2055	6250	8350	8750	723.413ASB	723.413ANB
40/5000	40	5000	1350	300	800	2440	870	1040	3265	3435	2295	2275	6700	8800	9200	723.422ASB	723.422ANB
50/5000	50	5000	1350	300	800	2440	870	1040	3265	3435	2295	2275	6700	8800	9200	723.431ASB	723.431ANB

Separatory bezfiltrowe

Separatory z wkładem koalescencyjnym

Separatory z wkładem lamelowym

Separatory zawieszin/ Osadniki

Wyposażenie dodatkowe

Dobór urządzeń